

 Chaudières murales à condensation au gaz ● ecoTEC plus et ecoTEC exclusive

Nous avons la chaudière à condensation adéquate pour votre habitation



2+3*

ANS DE GARANTIE PROLONGÉE



* Enregistrez votre chaudière ecoTEC (plus/exclusive) et bénéficiez 3 ans de garantie supplémentaire!

Pourquoi choisir une chaudière à condensation Vaillant ?

Parce qu'elle vous permet de réduire considérablement votre consommation d'énergie



Chaudières murales à condensation

ecoTEC exclusive	6
ecoTEC plus	8

Eau chaude sanitaire

Boilers d'eau chaude uniSTOR VIH	12
----------------------------------	----

Régulation

Régulateurs et thermostats	15
----------------------------	----

Chauffage hybride

Pompe à chaleur et chaudière	17
------------------------------	----

Systèmes d'évacuation de fumée	18
Données techniques	19



145 ans d'efficacité et de durabilité

Leader européen du marché des technologies de chauffage, le fabricant allemand Vaillant développe depuis plus de 145 ans des technologies efficaces et porteuses d'avenir, qui répondent aux attentes de l'utilisateur sur le plan du confort, de la consommation et de l'efficacité. À cet égard, Vaillant n'utilise pas seulement le gaz, le mazout et l'électricité. Il se tourne de plus en plus vers les énergies renouvelables telles que l'énergie solaire, l'aérothermie et la géothermie. Vaillant répond donc déjà aujourd'hui aux attentes de demain.

Vaillant propose des systèmes complets écologiques et économiques pour le chauffage et la production d'eau chaude. La marque entend ainsi répondre aux attentes des visionnaires désireux de vivre mieux, d'une part en utilisant les sources d'énergie avec parcimonie et, d'autre part, en améliorant leur qualité de vie.

C'est ici que nos chaudières à condensation interviennent. Saviez-vous par exemple que le chauffage et la production d'eau chaude représentent plus de 40 % de notre consommation d'énergie ? Vous comprendrez dès lors toute l'importance de porter un regard critique sur votre système actuel. Un système plus économique fera baisser considérablement votre facture énergétique. De votre côté, vous offrirez un joli cadeau à la nature et à notre futur.





Une technologie de condensation moderne : **Avantageuse pour votre portefeuille mais aussi pour l'environnement.**

Une famille moderne veut un logement chauffé de manière confortable et de l'eau chaude disponible de manière illimitée et à tout moment. Mais le coût de ces exigences risque pourtant de grimper. L'énergie est en effet toujours plus rare et plus chère.

Voilà pourquoi Vaillant développe des chaudières qui combinent un confort maximal et une grande fiabilité avec un fonctionnement économique et écologique. Les chaudières à condensation sont actuellement celles qui répondent au mieux à cette exigence vu qu'elles consomment réellement moins que les chaudières classiques. Une chaudière à condensation récupère en effet la chaleur présente dans les gaz de combustion tandis que dans une chaudière classique, cette chaleur est perdue. Vous économisez ainsi jusqu'à 35 % sur vos frais de chauffage, et vous rendez un fameux service à l'environnement.



Chaudières à condensation au gaz : ecoTEC plus, ecoTEC exclusive, ecoVIT exclusive, ecoCOMPACT, ecoCRAFT exclusive

Nous avons une chaudière à condensation sur mesure pour chaque habitation !

Vaillant vous propose une vaste gamme de chaudières à condensation. Vous avez le choix parmi des chaudières murales ou des chaudières sol, avec ou sans production d'eau chaude et ce dans différentes classes de puissance. Vaillant a donc une solution prête pour chaque habitation : de l'appartement à la maison familiale en passant par le bâtiment industriel. Avec ses chaudières murales à condensation au gaz ecoTEC, Vaillant propose une vaste gamme de puissances pouvant aller de 12 jusqu'à 120 kW.

La directive européenne ErP (Energy related Product) appliquée aux produits liés à l'énergie.

L'ErP regroupe les réglementations à propos de l'écoconception et de l'étiquetage énergétique (ELD). L'écoconception régit la conception écologique et les exigences minimales relatives à l'efficacité énergétique et aux émissions. L'étiquetage énergétique (ELD) régit l'étiquetage destiné à fournir des détails sur la catégorie de rendement énergétique.

Plus d'info sur www.vaillant.be/directive-ErP

Le bon moment de rendre votre système de chauffage à l'épreuve du temps, c'est maintenant !

ecoTEC exclusive : durable, connectée et avant-gardiste

L'ecoTEC exclusive dispose d'un électrode de contrôle, qui permet une combustion optimisée et donc une réduction de votre consommation de gaz. Grâce à sa passerelle internet intégrée, elle offre un contrôle sans pareil de votre système de chauffage, depuis votre canapé et même à distance. De plus, l'exploitation optimale des ressources, l'utilisation principale de matériaux recyclables et sa production « Made in Germany » font de l'ecoTEC exclusive un produit particulièrement durable. Ensemble, ces caractéristiques d'efficacité, de durabilité et de connectivité font de l'ecoTEC exclusive le premier produit à porter le label Green iQ de Vaillant.

Économisez jusqu'à 10 % d'énergie supplémentaire par an

Grâce à son très haut rendement thermique, rendu possible par une combinaison de capteurs intelligents qui contrôlent la pompe et l'hydraulique, au nouveau mode Green iQ et à sa grande plage de modulation entre 10 et 100 %, l'ecoTEC exclusive produit uniquement la chaleur dont vous avez besoin. Vous réduisez ainsi votre consommation de gaz et d'électricité et votre budget énergie, tout en étant respectueux de l'environnement.

extraCONDENS et grand débit d'eau chaude

La fonctionnalité extraCONDENS des chaudières mixtes ecoTEC exclusive prévoit le préchauffage de l'eau sanitaire avant son arrivée dans le traditionnel échangeur à plaques sanitaire. L'échangeur primaire a été agrandi de 2 spirales supplémentaires, par lesquelles transite l'eau sanitaire entrante. Ainsi, cette eau emmagasine la chaleur résiduelle des gaz de combustion.

La conception et la forme de l'échangeur primaire assurent un effet de condensation important au moment du passage de l'eau sanitaire froide, avant son arrivée dans l'échangeur sanitaire à plaques.

La fonctionnalité extraCONDENS contribue de cette manière à une production d'eau chaude particulièrement économique du point de vue énergétique et permet un gain d'efficacité de 8 % par an lors de la production d'eau chaude sanitaire.

La puissance considérable des deux modèles mixtes, 35 et 43 kW, permet en outre, une production d'eau chaude sanitaire à un impressionnant débit. L'ecoTEC exclusive VCW 356 offre un débit de 11,6 l/min et le modèle VCW 436 de





ecoTEC exclusive avec régulateur climatique sensoCOMFORT VRC 720

pas moins de 13,6 l/min. pour une différence de température de 45 degrés (20,9 et 24,6 l/min. pour une différence de température de 25 degrés). Douches de pluie, douches à l'italienne, cabines wellness ou points de puisage multiples, ces modèles s'y adaptent sans le moindre problème. Ces appareils assurent donc un grand confort en matière d'eau chaude sanitaire tout en évitant une surconsommation au niveau du chauffage, grâce à leur grande plage de modulation.

Contrôlez votre système de chauffage à distance

Dans l'ecoTEC exclusive, la passerelle internet est intégrée de manière standard. Combinée au régulateur climatique multiMATIC VRC 720(f) et l'application pour smartphone ou tablette, vous pouvez contrôler et ajuster les réglages de votre système de chauffage, confortablement installé dans votre canapé ou à distance. L'application est disponible en téléchargement gratuit sur l'App Store ou sur Google Play.

Apportez une contribution importante à la protection de l'environnement

L'exclusive se distingue par sa haute qualité et sa durabilité. Elle est produite en Allemagne, de manière socialement responsable, et est principalement composée de matériaux recyclables.

Nouveau design et display

La nouvelle ecoTEC exclusive a un design attrayant et un display avec écran tactile : pour une utilisation intuitive et facile.



La passerelle internet est inclus en standard et peut être facilement fixé (Plug & Play) sous l'ecoTEC exclusive et l'ecoTEC plus (dernière génération)

Les avantages de l'ecoTEC exclusive :

- le plus silencieux du marché
- très grand confort d'eau chaude sanitaire
- la combustion optimisée contribue à l'économie et fiabilité de cette chaudière compacte !
- porte le label Green iQ de Vaillant (économe en énergie)
- la passerelle internet (fourni avec la chaudière), combinée au sensoCOMFORT VRC 720(f), permet d'utiliser l'application en distance
- « Made in Germany » et durable (85 % de matériaux recyclables)
- facilement combinable à l'énergie solaire, l'aérothermie ou la géothermie.
- 5 ans de garantie*



* Enregistrez votre chaudière ecoTEC (plus/exclusive) et bénéficiez 3 ans de garantie supplémentaire! Retrouvez toutes les informations sur www.vaillant.be/5ans

La nouvelle ecoTEC plus : toujours plus performante



2+3*

**ANS DE
GARANTIE
PROLONGÉE**

* Enregistrez votre chaudière ecoTEC (plus/exclusive) et bénéficiez 3 ans de garantie supplémentaire! Retrouvez toutes les informations sur www.vaillant.be/5ans



Une chaudière murale à condensation pour une nouvelle ère

La technologie « intelligente » fait aujourd'hui partie intégrante de nos vies. Aussi, le consommateur actuel souhaite des systèmes de chauffage toujours plus efficaces, économiques et respectueux de l'environnement, afin de faire face au changement climatique notamment. Vaillant a donc mis à profit sa longue expérience, son savoir-faire et sa volonté d'innovation pour concevoir une chaudière capable de répondre à toutes ces attentes. Mission accomplie avec la dernière génération de chaudières ecoTEC plus, qui combinent leurs atouts existants avec une série de nouvelles fonctionnalités pour des performances inégalées. Un modèle classique qui se pare d'un nouveau look moderne pour rester dans l'air du temps !

ecoTEC plus



ecoTEC plus avec display tactile

Économique et fiable au possible

Faut-il rappeler que l'ecoTEC plus est synonyme de fiabilité et de respect de l'environnement ? La chaudière a notamment acquis ses lettres de noblesse grâce à sa consommation minimale de gaz et d'électricité, qui se traduit par une diminution des émissions nocives et des pertes d'énergie. Plusieurs capteurs qui surveillent en permanence le fonctionnement et la pression (et les ajustent si nécessaire) font partie de l'équipement standard intégré, de même qu'un système anti-blocage et une protection contre le gel. Ces dispositifs favorisent la durabilité de la chaudière, tout comme l'échangeur thermique et le brûleur en acier inoxydable. La fonction « limp home mode » garantit un confort de chauffage de base en cas de défaillance et assure votre tranquillité d'esprit - sans oublier la garantie de cinq ans, les pièces de rechange et le support technique de Vaillant, naturellement.

Le summum de l'élégance et du confort

Connue pour son design élégant, ses dimensions compactes et son poids léger, la chaudière ecoTEC plus se veut facile et rapide à installer. Elle trouvera sa place n'importe où dans la maison ou presque. Extrêmement discrète, elle ne vous dérangera jamais, même si elle est montée à deux pas de votre séjour.

Le niveau de confort offert a encore été renforcé : la capacité de production d'eau chaude sanitaire est encore plus grande qu'auparavant, tandis que la fonction « soaping » garantit que la chaudière maintient l'eau à la bonne température pendant 3 minutes lorsque vous êtes sous la douche et alors que vous fermez le robinet pour vous savonner. Terminé, les « douches froides » à la réouverture du robinet pour se rincer !



Régulateur de combustion IoniDETECT

Parée pour l'avenir

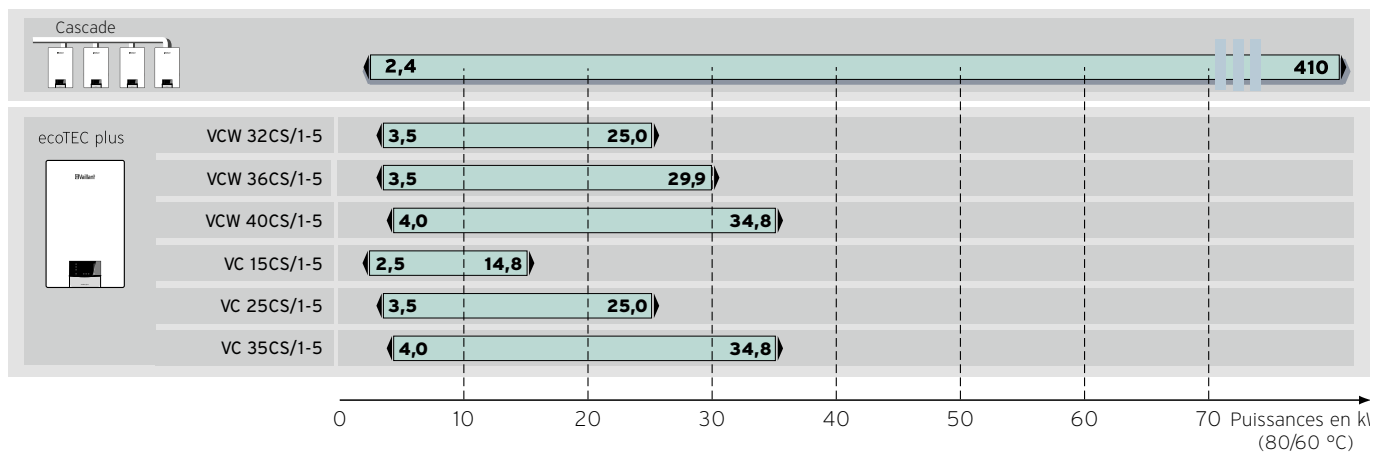
Alliant une qualité éprouvée à une technologie de pointe, l'ecoTEC plus est parfaitement à l'épreuve du temps. Le régulateur de combustion IoniDETECT, par exemple, adapte en temps réel le fonctionnement de la chaudière à la qualité du gaz détecté : le rapport gaz-air est ajusté automatiquement pour garantir une combustion optimale à tout moment et une consommation de gaz aussi faible que possible. L'injection partielle d'hydrogène figure déjà au rang des possibilités.

La notion de « connectivité », enfin, prend une tout autre dimension avec le module Internet intelligent myVAILLANT connect, une passerelle plug-and-play qui vous permet de commander votre installation de chauffage via l'application sur votre téléphone portable, mais aussi de l'intégrer facilement dans votre système domotique. L'écran tactile promet une utilisation intuitive et facile, tandis que la maintenance et l'assistance peuvent s'effectuer à distance dans certains cas, pour une intervention ultra rapide. Autant d'innovations qui améliorent l'efficacité et la convivialité de l'appareil, ainsi que le service client !



vue intérieure de l'ecoTEC plus

L'ecoTEC plus dispose d'une très large plage de modulation, ce qui garantit une faible consommation d'énergie



Pour les grands bâtiments et les bâtiments industriels : l'ecoTEC plus VC 486 et VC 656

Compactes mais très puissantes

L'ecoTEC plus VC 486 et VC 656 sont les chaudières à condensation les plus compactes et les plus légères de la classe de puissance de 456 et 656 kW actuellement sur le marché.

De qualité supérieure

À l'instar de toutes les autres chaudières à condensation Vaillant, la VC 486 et la VC 656 se distinguent par leur grande facilité d'installation, d'entretien et d'utilisation et par leurs éléments de haute qualité tels que l'échangeur primaire (pour la VC 656 un double échangeur primaire) et le brûleur pré-mix, tous les deux en acier inoxydable.

Également pour la production d'eau chaude

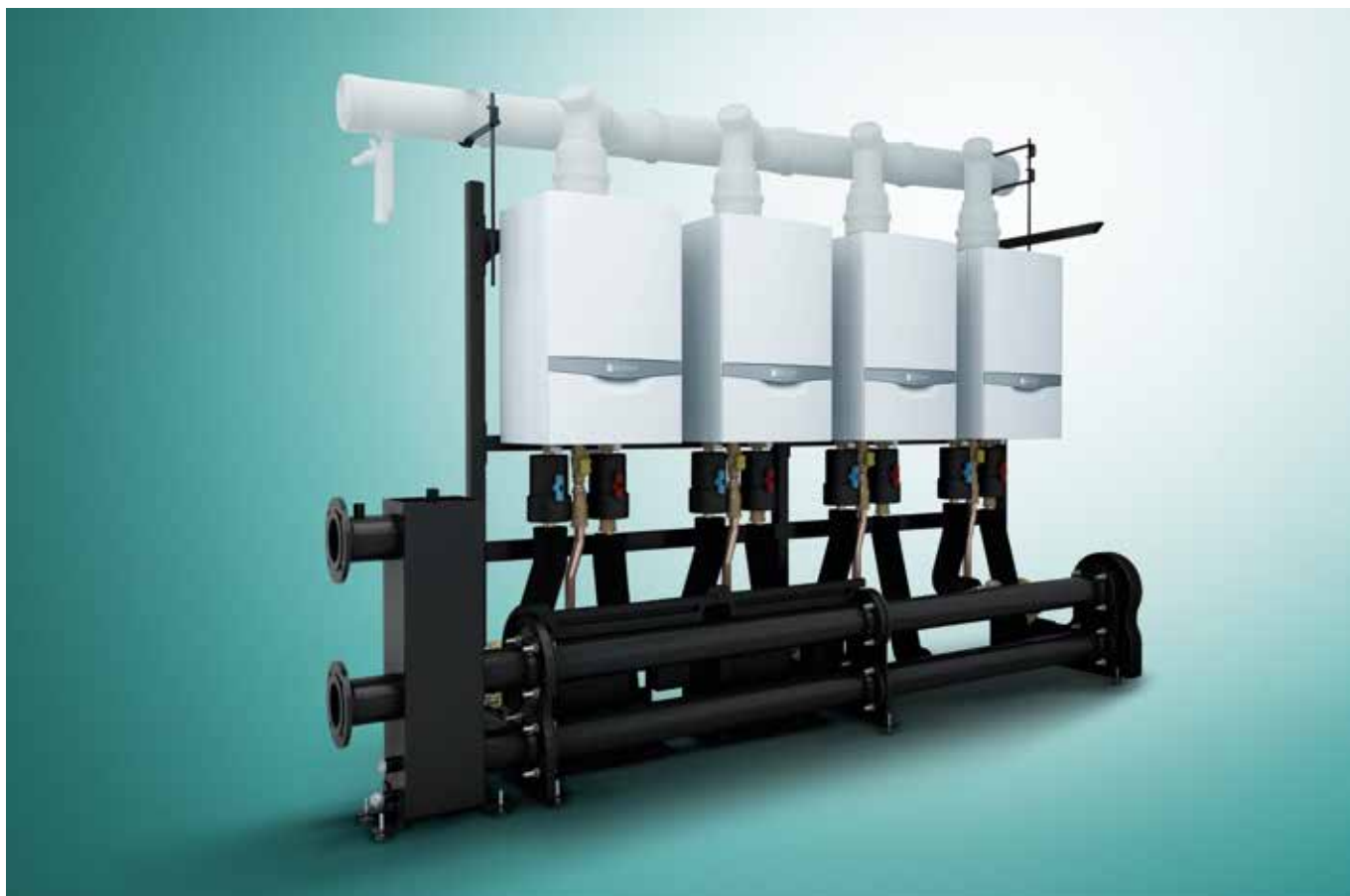
L'ecoTEC plus VC 486 et 656 sont deux chaudières solo (chauffage uniquement) équipées sur le plan hydraulique et électrique afin de pouvoir accueillir un préparateur sanitaire

pour la production d'eau chaude. Vaillant offre une large gamme de préparateurs d'eau chaude sanitaire avec une contenance de 120 à 500 litres.

Installation en cascade

Parfois, il peut être intéressant de connecter plusieurs chaudières en cascade. Lorsque vous avez besoin de 190 kW par exemple, vous pouvez coupler en cascade 3 chaudières de 65 kW.

Vous avez ainsi une solution compacte offrant des puissances très élevées (meilleures qu'une grande chaudière solo) mais aussi une solution économique. Durant les mois plus chauds, il n'est en effet pas nécessaire de faire fonctionner les trois chaudières en même temps. La régulation à sonde extérieure sensoCOMFORT VRC 720 se charge de tout régler. Cette régulation à sonde extérieure peut commander jusqu'à 7 chaudières et 9 circuits individuels.



ecoTEC plus 48-65 kW installée en cascade

Le meilleur confort sanitaire

De l'eau chaude à la mesure de votre salle de bain.



De nos jours, une famille moderne est très exigeante en matière de confort en eau chaude. Vaillant en tient compte un maximum lors du développement de nouvelles chaudières. En matière de confort en eau chaude, Vaillant offre 2 systèmes : l'ecoTEC plus mixte (VCW) qui produit votre chauffage et votre eau chaude dans le même appareil et l'ecoTEC plus solo (VC) qui produit uniquement votre chauffage mais qui dispose d'un équipement hydraulique et électrique pour raccorder un préparateur sanitaire pour la production d'eau chaude.

L'ecoTEC plus VCW : économique et compacte

L'ecoTEC plus VCW, notre chaudière mixte, est la solution la plus compacte pour un chauffage et un confort en eau chaude économique et écologique. Cette chaudière comprend un échangeur sanitaire incorporé qui produit l'eau chaude selon le principe instantané : vous avez donc de l'eau chaude en continu à un débit limité qui dépend de la puissance de la chaudière. L'ecoTEC plus VCW offre toutefois un confort en eau chaude élevé grâce aux extras suivants développés par Vaillant :

1. Le système aquaCOMFORT : pour une température d'eau chaude toujours constante

La combinaison de la fonction quickSTART offrant une petite réserve d'eau chaude toujours disponible et de l'aquaSENSOR qui garantit une température constante de l'eau chaude, indépendamment de la température de l'eau froide assure que l'eau chaude soit puisée au degré près, quelle que soit la quantité.

2. Puissance plus élevée pour la production d'eau chaude dans les ecoTEC plus mixtes (VCW)

Les chaudières ecoTEC plus mixtes VCW 296, VCW 346 et 376 ont une puissance plus élevée pour la production d'eau chaude. La VCW 346, par exemple, a une puissance de 30 kW pour le chauffage, largement suffisant pour chauffer une grande habitation. Pour la production d'eau chaude, sa puissance monte à 34 kW et offre un débit de 19,5 l/min pour une augmentation de température de 25 °C. Ce débit très élevé suffit pour pouvoir fournir simultanément de l'eau à une baignoire et à une douche. L'ecoTEC plus VCW 376 est quant à elle aussi puissante pour le chauffage que pour la production d'eau chaude. En plus de ses 37 kW pour le chauffage, elle dispose également de 38 kW pour la production d'eau chaude et offre un débit de 21,7 l/min pour une augmentation de température de 25 °C.



boiler d'eau chaude uniSTOR VIH Q 75/2 B + ecoTEC exclusive VC

L'ecoTEC VC combinée à un boiler d'eau chaude sanitaire : pour un confort en eau chaude optimal

L'ecoTEC plus VC est un chaudière solo pour chauffage uniquement. Toutefois pour la production d'eau chaude, vous pouvez sans problème les combiner à un préparateur sanitaire indirect. Cette combinaison, où la chaudière chauffe le préparateur sanitaire, vous offre un confort d'eau chaude très élevé à différents points de puisage en même temps. C'est donc d'une solution idéale pour un logement avec plusieurs salles de bain ou pour des douches avec des pommeaux à débit très élevé.

Vous avez le choix entre différents préparateurs sanitaires de capacité allant de 75 à 500 litres. Plus la chaudière est puissante, plus la capacité du préparateur sanitaire qui peut être combiné à la chaudière est élevée.

uniSTOR VIH R B & uniSTOR VIH R HA

Vaillant vous offre le choix entre deux types de boilers d'eau chaude sanitaire. Les uniSTOR VIH R B vous offre une bonne isolation et un anode en magnésium afin de réduire le risque de corrosion et augmenter la durée de vie du boiler. L'isolation permet d'obtenir des valeurs d'isolation comprises entre 1,0 et 1,4 kWh/24h et vous disposez d'une réduction totale des ponts thermiques grâce à la dissociation des pieds du boiler de la cuve en acier. Ces boilers, disponibles en 120, 150 et 200



ecoTEC exclusive + boiler d'eau chaude uniSTOR VIH R 120 HA + régulateur climatique sensoCOMFORT VRC 720f

litres, disposent de deux pieds ajustables et d'un pied fixe et sont donc faciles à installer sur un sol irrégulier.

Les uniSTOR VIH R HA disposent des mêmes caractéristiques que les uniSTOR VIH R B mais disposent d'une nouvelle isolation brevetée haute performance qui combine de la mousse de polyuréthane avec un panneau isolant sous-vide (PIV). Le PIV, un isolant nouvelle génération, a une épaisseur très fine, mais apporte un haut niveau d'isolation thermique. A titre de comparaison, il isole environ 10 fois mieux que la fibre de verre ou que la mousse de polyuréthane conventionnelles. Dès lors, les déperditions de ces nouveaux boilers est 0,6 kWh/24h en fonction des contenances.

Last but not least, les uniSTOR VIH R HA sont très faciles d'entretien vu qu'ils disposent d'une anode électrique, qui ne doit jamais être remplacée et qui réduit le risque de corrosion et augmente la durée de vie des boilers.

Besoin d'encore plus de confort en eau chaude sanitaire

Si vous désirez bénéficier d'un plus grand confort en eau chaude sanitaire, combinez votre chaudière avec un boiler uniSTOR VIH R ou un chauffe-eau solaire auroSTOR VIH S de grande capacité.

Vaillant possède différents boilers de 300, 400 ou 500 litres, disponibles avec une isolation label A ou label B. Pour plus d'informations, consultez les données techniques à la page 19.

Choisissez la solution du futur

Combinez une ecoTEC avec un système à énergie solaire

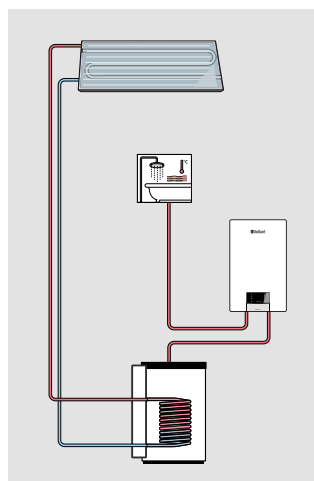


Chaudière à condensation au gaz murale ecoTEC exclusive, régulateur climatique sensoCOMFORT, réservoir tampon allSTOR exclusive, panneau solaire thermique auroTHERM exclusiv

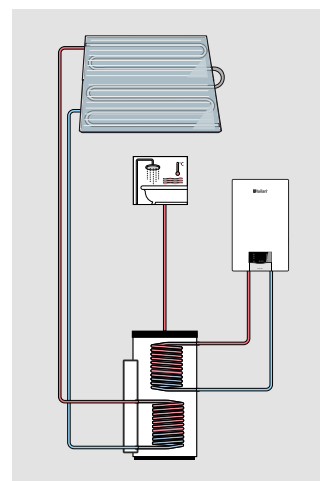


Combinez votre installation à un système à énergie solaire et doublez vos économies.

Une chaudière à condensation vous permet indiscutablement de réaliser des économies. Vous pouvez toutefois diminuer davantage votre facture énergétique en combinant votre chaudière à condensation ecoTEC à un chauffe-eau solaire. Les systèmes à énergie solaire de Vaillant, du type auroTHERM, auroTHERM exclusiv ou auroSTEP plus, recourent constamment à l'énergie solaire. L'auroSTEP plus est un ensemble compact et complet composé d'un, deux ou trois panneaux solaires, d'un chauffe-eau solaire de 150, 250 ou 350 litres et d'une régulation intégrée. L'auroSTEP plus est un système très simple qui peut être combiné à l'ecoTEC en toute simplicité. En fonction du type choisi, l'auroSTEP plus convient pour la production d'eau chaude pour des familles jusqu'à 7 personnes. Si les possibilités d'installation le permettent et/ou si vous avez besoin de plus d'eau chaude, il est possible de combiner plusieurs panneaux sous pression de type auroTHERM à des préparateurs sanitaires solaires auroSTOR. Le nombre de panneaux à placer dépend de la taille du préparateur sanitaire solaire. Vaillant propose des chauffe-eau solaires d'une capacité allant jusqu'à 2.000 litres.



auroSTEP plus 150 + ecoTEC plus VCW



auroSTEP plus 250 + ecoTEC plus VC

Envie d'en savoir plus ?

Demandez le dépliant sur les systèmes à énergie solaire à l'adresse info@vaillant.be ou sur le site

Une régulation simplissime, pour un confort sur mesure.

L'ecoTEC convient à tous les goûts. Grâce aux régulations simplissimes et aux différents programmes de chauffage confortables, vous réglez précisément la température selon vos envies.

Thermostats et régulateurs eBUS : faciles et sans tracas !

L'ecoTEC peut être combinée à la toute dernière génération de thermostats et de régulateurs de Vaillant : les thermostats eBUS. Leur principal avantage est de rendre possible une communication bidirectionnelle avec la chaudière : du thermostat vers la chaudière, et inversement. Si l'écran de la chaudière indique que celle-ci a besoin d'un entretien, le même message apparaît sur le thermostat. Vous êtes ainsi immédiatement informé de tout événement.

Thermostat d'ambiance

Vous réglez le chauffage en fonction de la température d'une pièce de référence, en général le séjour. Avec le thermostat d'ambiance sensoHOME VRT 380, vous réglez votre ecoTEC en fonction de la température et de l'heure par le biais du programme journalier ou hebdomadaire incorporé. Vous pouvez également programmer le réchauffement du préparateur. Le thermostat d'ambiance sensoHOME VRT 380f a les mêmes caractéristiques que le sensoHOME VRT 380, mais commande l'ensemble de la chaudière sans fil. Il est équipé d'un récepteur dans la chaudière et d'un émetteur que vous pouvez placer dans la pièce de votre choix.

Régulation climatique à sonde extérieure

Un chauffage intelligent « sait » quand il fait plus froid dehors. Si vous placez une sonde à l'extérieur, sur le mur le plus orienté vers le nord, la chaudière peut adapter son fonctionnement à la température extérieure. Résultat : vous bénéficiez d'un confort de chaleur optimal en utilisant votre chaudière à condensation au maximum, et donc en consommant moins. Vous souhaitez tirer le meilleur parti de votre chaudière ? Dans ce cas, nous vous conseillons d'équiper votre ecoTEC d'un régulateur à sonde extérieure sensoCOMFORT VRC 720.

Si vous n'avez pas de possibilité de connecter les différents éléments par câbles, les régulateurs à sonde extérieure sans fil sensoCOMFORT VRC 720f est aussi disponible.

Contrôlez votre chauffage d'une distance depuis votre smartphone ou tablette:

Grâce à la passerelle internet myVAILLANT connect et à l'application myVAILLANT app disponible en téléchargement gratuit sur l'App Store ou sur Google Play, vous commandez votre système de chauffage depuis votre smartphone ou votre tablette. Profitez d'un grand confort et préservez l'environnement, où que vous soyez.

Envie d'en savoir plus ?



Saviez-vous que ? Si vous utilisez déjà l'application Vaillant sensoAPP ou multiMATIC, vous serez bientôt mis à jour gratuitement vers l'application myVAILLANT. Vous recevrez automatiquement une notification lorsque votre installation sera prête à recevoir la mise à jour.

Pour les installations plus volumineuses également

Une installation comportant plus d'une chaudière ecoTEC peut parfaitement être réglée par le biais d'une régulation à sonde extérieure sensoCOMFORT VRC 720. Celle-ci peut régler jusqu'à 9 circuits de chauffage.

Vous avez plus d'un circuit de chauffage ou vous disposez d'un système de chauffage multi-énergies, le régulateur climatique à sonde extérieure sensoCOMFORT VRC 720(f) est la solution qu'il vous faut.



régulateur climatique sensoCOMFORT VRC 720



Passerelle internet myVAILLANT connect

Pompe à chaleur et chaudière à condensation au gaz : deux technologies pour de larges économies d'énergie.

La chaleur de l'air comme énergie

L'installation de ces deux générateurs de chaleur, combine la fiabilité et le confort d'une chaudière à condensation au gaz avec le fonctionnement propre et écologique d'une pompe à chaleur. La pompe à chaleur air/eau aroTHERM, innovation de Vaillant, est aisément combinable avec une chaudière murale à condensation au gaz ecoTEC. Cette configuration est idéale pour les habitations parfaitement isolées ou les appartements disposant d'un système partiel ou intégral de chauffage à basse température (par ex. chauffage par le sol). Cette pompe à chaleur air/eau extrait la chaleur de l'air.

Un concept, deux technologies

L'arotherm est disponible en deux versions: une version mono-bloc et une version split. Le principe reste le même, en fonction de vos critères d'installation le choix pourra se faire entre les deux modèles.

Possibilité d'extension aisée

Il n'est pas toujours nécessaire de remplacer la totalité de votre installation. Supposons que vous ayez fait placer une chaudière murale à condensation Vaillant voici quelques années : vous pouvez parfaitement compléter votre installation avec la pompe à chaleur aroTHERM.

Celle-ci est en fait compatible avec toute chaudière murale au gaz moderne, c'est-à-dire dotée de l'électronique eBUS, qu'il s'agisse d'un modèle à production d'eau chaude intégrée ou d'une variante reliée à un boiler sanitaire séparé.

La pompe à chaleur aroTHERM peut être raccordée à la chaudière au gaz existante de manière extrêmement simple et flexible.

Une gestion hybride intelligente

Ce système hybride exploite l'énergie renouvelable au maximum et ne consomme pas plus de gaz que nécessaire. Ce fonctionnement économe est garanti par le système de gestion intelligente, à savoir la régulation à sonde extérieure sensoCOMFORT VRC 720(f), qui fonctionne selon le paramètre triVAI. Selon la température extérieure, la température de départ nécessaire et les prix de l'énergie (électricité et gaz), la régulation détermine en permanence le mode de fonctionnement le plus économe du système hybride. Chaque année, jusqu'à 80 % de la demande en chauffage peut de ce fait être assurée par la pompe. Par rapport à une installation combinant une ecoTEC avec un sensoCOMFORT VRC 720(f), l'économie sur les plans énergétique et financier peut aller jusqu'à 25 %.

Envie d'en savoir plus ?

Demandez le dépliant sur les pompes à chaleur sur le site www.vaillant.be/documentation



ecoTEC plus et pompe à chaleur aroTHERM

La chaleur de l'air : une source d'énergie gratuite et disponible.



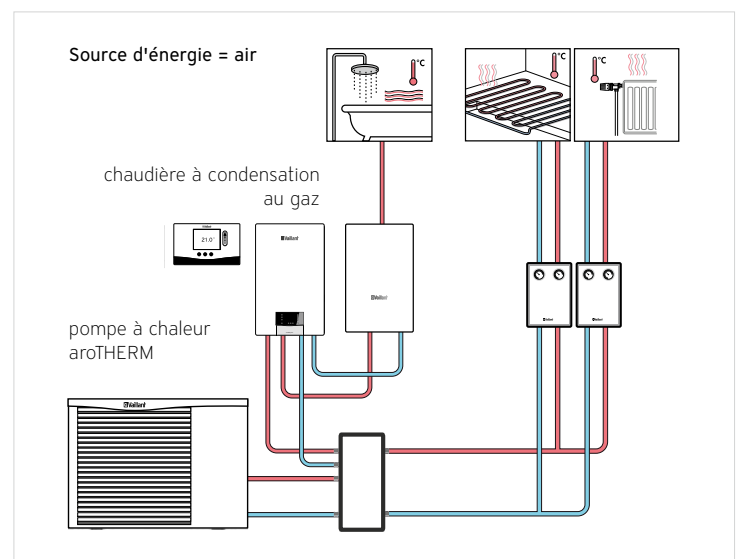
pompe à chaleur air/eau aroTHERM plus monobloc

Pompe à chaleur et chaudière à condensation au gaz : 2 technologies pour de larges économies d'énergie

Pour l'expansion d'une installation existante avec des solutions de chauffage utilisant des énergies renouvelables, l'aroTHERM peut également être combinée à une chaudière à condensation en tant que solution hybride (= 2 sources d'énergie).

Le régulateur sensoCOMFORT VRC 720 compare en permanence les prix du gaz et de l'électricité et choisit alors la solution la plus avantageuse pour vous chauffer à moindre coût.

Les installations hybrides Vaillant peuvent également être connectées à une passerelle internet Vaillant.

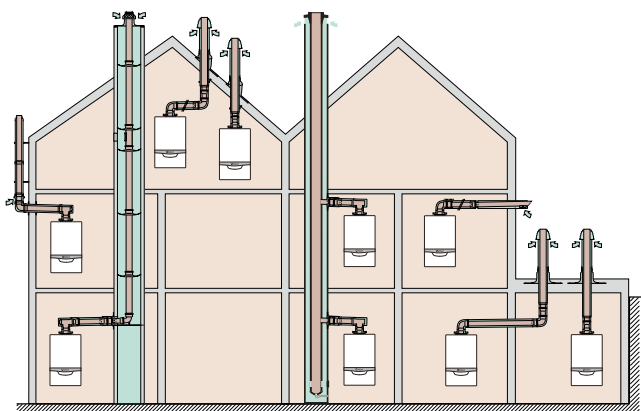


Des systèmes de chauffage complets et parfaitement dimensionnés



Pour une installation en toute simplicité

Pour qu'une installation de chauffage fonctionne de la façon la plus rentable, il est important que les différents éléments de l'installation soient parfaitement harmonisés. C'est pourquoi Vaillant propose, outre des appareils de chauffage et des préparateurs, les accessoires adéquats. Outre des régulations, il existe une vaste gamme d'accessoires de montage, de groupes de pompe, de systèmes d'évacuation de gaz, etc.



Offre étendue de systèmes d'évacuation de fumée



Groupe de pompe

Systèmes d'évacuation des gaz.

Les chaudières à condensation de Vaillant n'évacuent pas les fumées de combustion par une cheminée classique mais bien par un système d'évacuation relié au toit ou au mur extérieur. Les fumées sont simplement évacuées par le toit ou un mur extérieur via ce canal. Un système d'amenée d'air veille à son tour à l'arrivée de l'air frais nécessaire pour la combustion. De cette façon, vous gagnez en flexibilité et en sécurité. Notre vaste gamme de systèmes d'évacuation des fumées offre une solution appropriée pour chaque situation. Plus besoin de cheminée onéreuse !

Données techniques

ecoTEC exclusive		VC 20 CS /1-7	VC 30 CS /1-7	VCW 36 CF /1-7	VCW 43 CF /1-7
Puissance de chauffage chez 50 / 30°C gaz naturel E (Min. - Max.)	kW	2,7 - 21	3,8 - 33,3	3,4 - 27,1	4,9 - 32,7
Puissance de chauffage chez 80 / 60°C gaz naturel E (Min. - Max.)	kW	2,5 - 19,7	3,5 - 29,9	3,0 - 24,9	4,0 - 30,0
Puissance de chauffage sanitaire, naturel E	kW	24,0	34,8	36,4	42,8
Pression d'eau primaire max. circuit primaire	bar	3			
Quantité de condensation à 50 / 30°C	l/h	2,55	3,06	2,55	3,06
Dimensions, sans emballage :					
Hauteur	mm	720			
Largeur	mm	440			
Profondeur	mm	348		382	450
Poids, sans emballage	kg	34	36	40	43
Consommation avec :					
Gaz naturel H/L	m³ / u	2,6/3,0	3,7/4,4	3,6/4,2	4,2/4,92
Raccords chauffage (départ / retour)		G 3 / 4			
Raccordements gaz		Ø 15 mm			
Raccordement air, fumées	mm	Ø 60/100		Ø 80 / 125	
Classe énergétique chauffage (au 26.09.2019)	(A+++ à D)	A		A	
Classe énergétique sanitaire	(A+ à F)	A			

ecoTEC plus		VC 15CS /1-5	VC 25CS /1-5	VC 35CS /1-5	VCW 32CS /1-5	VCW 36CS /1-5	VCW 40CS /1-5
Puissance de chauffage chez 50 / 30°C gaz nature (G20) (Min. - Max.)	kW	2,8 - 16,4	3,9 - 27,0	4,3 - 37,7	3,9 - 27,0	3,9 - 33,3	4,3 - 37,7
Puissance de chauffage chez 50 / 30°C gaz nature (G20) (Min. - Max.)	kW	2,5 - 14,8	3,5 - 25,0	4,0 - 34,8	3,5 - 25,0	3,5 - 29,9	4,0 - 34,8
Puissance de chauffage chez 50 / 30°C Lpg (G31) (Min. - Max.)	kW	5,4 - 16,4	8,4 - 27,0	n / A	8,4 - 27,0	8,4 - 33,3	n / A
Puissance de chauffage chez 80 / 60°C Lpg (G31) (Min. - Max.)	kW	4,8 - 14,8	7,8 - 25,0	n / A	7,8 - 25,0	7,8 - 29,9	n / A
Puissance sanitaire gaz naturel (G20)	kW	20	30	39,7	31,8	35,6	39,7
Puissance sanitaire LPG (G31)	kW	20	30	n / A	31,8	34,4	n / A
Pression de service maximale Circuit de chauffage	bar	3		3			
Dimensions hors emballage							
Hauteur / largeur / profondeur	mm	720 / 440 / 348		720 / 440 / 382	720 / 440 / 348		720 / 440 / 382
Poids, non emballé, sans eau	kg	34	36	40,5	37	39	42
Consommation au :							
Gaz naturel (G20)	m³ / h	2,2	3,2	4,3	3,4	3,9	4,3
Gaz naturel (G25)	m³ / h	2,5	3,5	5	4	4,5	5
Lpg (G31)	kg/h	0,8	1,25	n / A	1,33	1,45	n / A
Raccordement départ/retour		G 3 / 4			G 3 / 4		
Raccordement au gaz		Ø 15 mm			Ø 15 mm		
Raccordement conduit de fumée/alimentation d'air	mm	Ø 60/100		Ø 80 / 125	Ø 60/100	Ø 80 / 125	
Label d'efficacité énergétique (depuis le 26/09/2019)	(A+++ jusqu'à D)	A			A		
Label d'efficacité énergétique sanitaire	(A+ jusqu'à F)	A					

uniSTOR		VIH Q 75/2 B	VIH R 120	VIH R 150	VIH R 200	VIH R 300	VIH R 400	VIH R 500
Type		mural	sol, rond					
Classe énergétique VIH R ... HA / VIH R ... B (A+ à F)		B	A/B					
Capacité	l	68	117	144	184	294	398	490
Consommation d'entretien classe énergétique A*	kWh/24h	-	0,7	0,73	0,77	1,16	1,22	1,31
Consommation d'entretien classe énergétique B*	kWh/24h	0,9	1,0	1,2	1,4	1,40	1,52	1,78
Débit de pointe**	l/10 min	122	163	199	261	396	517	623
Hauteur/Largeur/Profondeur	mm	720/440/440	-	-	-	-	-	-
Hauteur classe énergétique A/B			955/853	1090/988	1308/1206	1929/1804	1633/1502	1933/1802
Diamètre (avec isolation) classe énergétique A/B	mm	-	590	590	590	690/650	850/790	850/790
Poids à vide/rempli Label A						115/409	149/548	186/677
Poids à vide/rempli Label BI	kg	52/125	68/185	79/223	97/281	103/397	136/535	170/661

* un ΔT de 40 °C entre la température ambiante et la température d'eau chaude


** Température de puisage = 45 °C, température préparateur = 60 °C, température d'eau froide = 10 °C et température d'eau de chauffage = 80 °C /

Plus d'info sur www.vaillant.be/directive-ErP

Thermostat / Régulateur climatique	calorMATIC			sensoHOME	sensoCOMFORT	multiMATIC
	vSMART	VRT 50	VRT 350 / 350f	VRT 380 / 380f	VRC 720 / 720f	VRC 700 (f)
Couleur	blanc	blanc	blanc	noir	noir	blanc
Régulation à sonde extérieure					●	●
Thermostat d'ambiance	●	●	●	●		
Sans fil (avec émetteur/récepteur)	●		-/●	-/●	-/●	-/●
Modulant* ou "tout/rien"***	●	●	●	●		
Avec horloge numérique	●	●	●	●	●	●
Programmation journalière ou hebdomadaire	●	●	●	●	●	●
Régulation d'1 circuit chauffage		●		●		
Régulation d'1 circuit chauffage (radiateur ou chauffage au sol) + 1 circuit sanitaire	●		●			
Régulation de 2 circuits chauffage (radiateur et/ou chauffage au sol) + un circuit sanitaire				●	●	●
Commande de la pompe de boucle sanitaire				●		●
Régulation d'installations plus grandes et plus complexes possible				●	●	VRC 700/4 VRC 700/5 VRC 700/4 f

* Modulant = La température de la chaudière est adaptée automatiquement en fonction de la différence de température de la pièce où le thermostat d'ambiance se trouve.

** Tout/ rien = La température réglée de la chaudière reste conservée et n'est pas adaptée.

 À propos de Vaillant

Vaillant, le bon choix...



L'entreprise Vaillant : une référence allemande en matière de qualité, de fiabilité, de durabilité et de service.

Vaillant a été fondé en 1874 en Allemagne, par Johann Vaillant. À ce jour, l'entreprise reste malgré son âge une entreprise familiale. Vaillant fait partie du groupe Vaillant, actif depuis 149 ans dans les secteurs des technologies de chauffage, de la ventilation et de la climatisation. Marque internationale et leader sur le marché européen, Vaillant est présente dans plus de 75 pays autour du globe, et dispose de 20 filiales de vente et de distribution en Europe, en Asie et en Amérique. La priorité absolue de Vaillant est le service aux professionnels et aux consommateurs, à tous les niveaux possibles.

À propos du groupe Vaillant : quelques chiffres.

Fondé en 1874
3,3 milliards d'euros de chiffre d'affaires
16.000 collaborateurs dans le monde
Leader du marché mondial des chaudières murales
9 unités de production en Europe
6 sites R&D
Notre priorité absolue : offrir un service de première classe aux professionnels et aux consommateurs

Service après-vente Vaillant

Tél. 02/334 93 52


Nous sommes heureux de vous aider :

Votre installateur



 Chauffage

 Refroidissement

 Énergie renouvelable

Vaillant

Golden Hopestraat 15
1620 Drogenbos
Tél. 02/334 93 00
www.vaillant.be
info@vaillant.be

Suivez
nous!

