

Voor de gebruiker

Handleiding



## calorMATIC 370f

Kamertemperatuurafhankelijke thermostaat  
met draadloze overdracht

**BENL, NL**

## Inhoudsopgave

<b>1</b>	<b>Aanwijzingen bij de handleiding</b> .....	3	5.3	Speciale modi	.....	25
1.1	Aanvullend geldende documenten in acht nemen.....	3	5.3.1	1 x boilerlading.....	.....	25
1.2	Documenten bewaren.....	3	5.3.2	Party.....	.....	25
1.3	Gebruikte symbolen .....	3	5.3.3	1 dag Buitenshuis .....	.....	25
1.4	Typeplaatje .....	3	5.3.4	1 dag Thuis.....	.....	25
1.5	Geldigheid van de handleiding .....	3	5.3.5	1 x ventilatorboost .....	.....	25
1.6	CE-markering .....	3	<b>6</b>	<b>Onderhoud en verhelpen van storingen</b> .....	.....	26
1.7	Vakwoordenlijst .....	3	6.1	Onderhoud.....	.....	26
<b>2</b>	<b>Veiligheid</b> .....	4	6.2	Thermostaat reinigen .....	.....	26
2.1	Veiligheids- en waarschuwingaanwijzingen .....	4	6.3	Storingen herkennen en verhelpen.....	.....	26
2.1.1	Classificatie van de waarschuwing- aanwijzingen .....	4	6.3.1	Displayweergave blijft donker .....	.....	27
2.1.2	Opbouw van waarschuwingaanwijzingen.....	4	6.3.2	Foutmelding "Batterij verwisselen" .....	.....	27
2.2	Gebruik volgens de voorschriften .....	4	<b>7</b>	<b>Energiespaartips</b> .....	.....	28
2.3	Fundamentele veiligheidsinstructies.....	4	<b>8</b>	<b>Garantie en serviceteam</b> .....	.....	29
<b>3</b>	<b>Toestelbeschrijving</b> .....	6	8.1	Fabrieksgarantie.....	.....	29
3.1	Toestelopbouw.....	6	8.2	Serviceteam .....	.....	29
3.2	Werkwijze .....	6	<b>9</b>	<b>Buitenbedrijfstelling</b> .....	.....	30
3.3	Bedieningsniveaus .....	7	9.1	Thermostaat vervangen.....	.....	30
3.3.1	Opbouw van de menustructuur .....	7	9.2	Recycleren en afvoeren .....	.....	30
3.3.2	Basisweergave .....	8	<b>10</b>	<b>Technische gegevens</b> .....	.....	31
3.3.3	Keuzeniveaus .....	9	<b>11</b>	<b>Vakwoordenlijst</b> .....	.....	32
3.3.4	Instelniveau .....	9	<b>Trefwoordenregister</b> .....	.....	.....	34
<b>4</b>	<b>Bediening</b> .....	10				
4.1	Bedieningsconcept .....	10				
4.1.1	Bediening in de basisweergave .....	10				
4.1.2	Bediening via functietoetsen .....	11				
4.2	Overzicht menustructuur .....	13				
4.3	Overzicht instel- en afleesmogelijkheden.....	15				
4.3.1	Overzicht modi .....	15				
4.3.2	Overzicht bedieningsniveaus.....	16				
<b>5</b>	<b>Functiebeschrijving</b> .....	18				
5.1	Funcities .....	18				
5.1.1	Informatie aflezen .....	18				
5.1.2	Gewenste temperaturen instellen.....	19				
5.1.3	Tijdsprogramma's instellen .....	20				
5.1.4	Dagen Buitenshuis.....	22				
5.1.5	Dagen Thuis .....	22				
5.1.6	Taal selecteren .....	22				
5.1.7	Tijd instellen.....	22				
5.1.8	Datum instellen .....	22				
5.1.9	Zomertijd instellen .....	22				
5.1.10	Contrast instellen.....	22				
5.1.11	Offset kamertemperatuur instellen.....	23				
5.1.12	CV Circuits benamen .....	23				
5.1.13	Fabrieksinstelling herstellen.....	23				
5.1.14	Installateurniveau .....	23				
5.2	Modi.....	24				
5.2.1	Modi voor het CV-circuit .....	24				
5.2.2	Modi voor de warmwaterbereiding en de circulatie .....	24				

## 1 Aanwijzingen bij de handleiding

Deze handleiding is bedoeld voor de exploitant van de CV-installatie. Bijzondere voorkennis is niet vereist.

### 1.1 Aanvullend geldende documenten in acht nemen

Neem bij de bediening van de thermostaat calorMATIC beslist ook alle handleidingen in acht, die aanwezig zijn voor andere componenten van de CV-installatie.

### 1.2 Documenten bewaren

Bewaar deze handleiding alsmede alle tevens geldende documenten zorgvuldig, zodat deze:

- indien nodig ter beschikking staan,
- tijdens de volledige levensduur van het toestel behouden blijven,
- voor elke volgende gebruiker ter beschikking staan.

### 1.3 Gebruikte symbolen

Hieronder worden de in de tekst gebruikte symbolen verklaard.



Nuttige aanwijzingen en informatie

- Vereiste activiteiten

### 1.4 Typeplaatje

Het typeplaatje bevindt zich aan de achterkant van de thermostaatbehuizing.

### 1.5 Geldigheid van de handleiding

Deze handleiding is uitsluitend geldig voor toestellen met het volgende artikelnummer:

Typeaanduiding	Artikelnummer	Land
VRT 370f	0020108149	BE, NL

**Tab. 1.1 Typeoverzicht**

Het 10-cijferige artikelnummer kunt u uit het serienummer van uw toestel aflezen. Het artikelnummer staat op de tweede regel van het serienummer. Het serienummer kunt u onder "Menu → Informatie → Serienummer" laten weergeven (→ **Afb. 4.10**).

### 1.6 CE-markering



Met de CE-aanduiding wordt aangegeven dat de thermostaat calorMATIC aan de fundamentele eisen van de desbetreffende richtlijnen voldoet.

### 1.7 Vakwoordenlijst

In de vakwoordenlijst (→ **Hfdst. 11**) aan het einde van deze handleiding staat uitleg over de vakbegrippen.





### 2 Veiligheid

#### 2.1 Veiligheids- en waarschuwingaanwijzingen

- Neem bij de bediening van de regelaar calorMATIC de algemene veiligheidsaanwijzingen en de waarschuwingen die vóór elke handeling staan vermeld in acht.

##### 2.1.1 Classificatie van de waarschuwingaanwijzingen

De waarschuwingen zijn als volgt door gevarentekens en signaalwoorden aangaande de ernst van het potentiële gevaar ingedeeld:

Gevarentekenen	Signaalwoord	Toelichting
	<b>Gevaar!</b>	Direct levensgevaar of gevaar voor ernstig lichamelijk letsel
	<b>Gevaar!</b>	Levensgevaar door een elektrische schok
	<b>Waarschuwing!</b>	Gevaar voor licht letsel
	<b>Wees voorzichtig!</b>	Kans op materiële schade of milieuschade

##### 2.1.2 Opbouw van waarschuwingaanwijzingen

Waarschuwingen herkent u aan een haarlijn boven en onder. Deze zijn volgens het volgende basisprincipe opgebouwd:

**Signaalwoord!****Soort en bron van het gevaar!**

Toelichting op soort en bron van het gevaar

- Maatregelen voor het afwenden van gevaar

#### 2.2 Gebruik volgens de voorschriften

De thermostaat calorMATIC is gebouwd op basis van de laatste stand van de techniek en de erkende veiligheids-technische regels.

Desondanks kunnen door een ondeskundig of niet voorgeschreven gebruik nadelige gevolgen voor het toestel of andere waardevolle goederen ontstaan.

De thermostaat calorMATIC VRT 370f regelt een CV-installatie met een Vaillant CV-ketel met eBUS-interface kamertemperatuur- en tijdsafhankelijk.

De thermostaat kan ook de warmwaterbereiding van een aangesloten boiler met of zonder circulatie regelen.

U mag de thermostaat alleen korte tijd uit de wandhouder nemen, bijv. voor het instellen, verder moet u deze altijd in combinatie met de wandhouder gebruiken.

Een ander of afwijkend gebruik is niet conform de voorschriften. Voor de hierdoor ontstane schade kan de fabrikant/leverancier niet aansprakelijk gesteld worden. De gebruiker draagt hiervoor zelf het risico.

**Handleiding in acht nemen**

Tot het reglementaire gebruik behoort ook het in acht nemen van de handleiding alsmede alle verdere tevens geldende documenten.

#### 2.3 Fundamentele veiligheidsinstructies

Het toestel mag enkel door een erkend installateur geïnstalleerd worden. De installateur is ook verantwoordelijk voor de deskundige installatie en inbedrijfstelling.

**Tegen legionellabacteriën beschermen**

Ter bescherming tegen infecties met de ziekteverwekkers legionellabacteriën is de thermostaat met een legionellabeveiligingsfunctie uitgerust. Als de legionellabeveiligingsfunctie geactiveerd is, wordt het water in de boiler minstens een uur tot boven 60°C opgewarmd. De installateur activeert de legionellabeveiligingsfunctie als hij de thermostaat installeert.

- Vraag aan de installateur of hij de legionellabeveiligingsfunctie geactiveerd heeft.
- Laat door de installateur uitleggen hoe de legionellabeveiligingsfunctie werkt.

### **Verbrandingsgevaar vermijden**

Bij tappunten voor warm water bestaat bij gewenste temperaturen van meer dan 60°C gevaar voor verbranding. Kleine kinderen en oudere mensen lopen zelfs bij lagere temperaturen al risico's.

- Kies een gepaste temperatuur.
- Als de legionellabeveiligingsfunctie geactiveerd is, bespreek dan met de installateur:
  - wanneer de legionellabeveiligingsfunctie start,
  - als het warm water weer op de ingestelde temperatuur is afgekoeld,
  - of in de CV-installatie een mengventiel als beveiliging tegen verbranding ingebouwd is,
  - waar u op moet letten om verbrandingen te vermijden.

### **Defect vermijden**

- Zorg ervoor dat:
  - de kamerlucht vrij rond de thermostaat kan circuleren en dat de thermostaat niet door meubelen, gordijnen of andere voorwerpen afgedekt wordt.
  - alle radiatorkranen in het vertrek waarin de thermostaat gemonteerd is, helemaal opengedraaid zijn.
- Gebruik de CV-installatie alleen in technisch correcte staat.
- Laat storingen en schade die de veiligheid belemmeren onmiddellijk verhelpen.

### **Voorkom schade door vorst.**

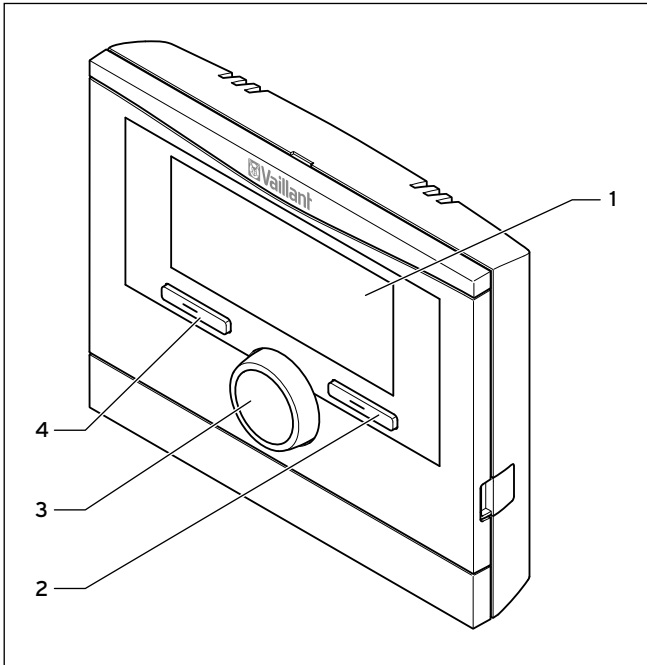
Bij uitval van de stroomvoorziening of bij een te lage instelling van de kamertemperatuur in afzonderlijke vertrekken kunnen gedeelten van de CV-installatie door vorst beschadigd worden.

- Verzeker u ervan dat, als u tijdens een vorstperiode afwezig bent, de CV-installatie in werking blijft en de kamers voldoende op temperatuur worden gehouden.
- Neem de aanwijzingen i.v.m. vorstbeveiliging in acht (→ **Hfdst. 3.2**).

## 3 Toestelbeschrijving

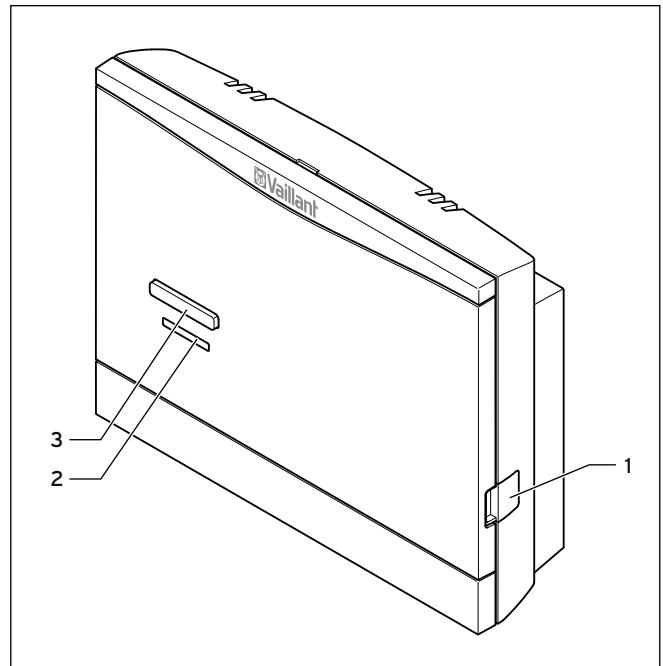
### 3 Toestelbeschrijving

#### 3.1 Toestelopbouw



Afb. 3.1 Vooraanzicht draadloze thermostaat calorMATIC

- 1 Display
- 2 Rechter functietoets
- 3 Draaiknop (geen toetsfunctie)
- 4 Linker functietoets



Afb. 3.2 Vooraanzicht draadloze ontvangereenheid

- 1 Diagnosebus voor de installateur
- 2 LED
- 3 Leren-functie-toets

#### 3.2 Werkwijze

De thermostaat calorMATIC regelt de Vaillant CV-installatie en de warmwaterbereiding van een aangesloten boiler.

##### CV-installatie

De thermostaat calorMATIC VRT 370f is een kamertemperatuurafhankelijke thermostaat en moet in de woonruimte gemonteerd zijn.

Met de thermostaat calorMATIC kunt u verschillende gewenste temperaturen voor diverse momenten op de dag en voor verschillende dagen van de week instellen. De temperatuursensor meet de kamertemperatuur en geeft de waarden aan de thermostaat door. Bij een lage kamertemperatuur schakelt de thermostaat de CV-ketel in. Als de kamertemperatuur tot op de ingestelde gewenste temperatuur gestegen is, dan schakelt de thermostaat de CV-ketel uit. Zo reageert de thermostaat op de schommelingen van de kamertemperatuur en regelt de thermostaat de kamertemperatuur constant op de temperatuur die u ingesteld hebt.

De warmwaterbereiding wordt door de kamertemperatuurregeling niet beïnvloed.

De vorstbeveiligingsfunctie beschermt de CV-installatie en de woning tegen schade door bevriezing.

Als de kamertemperatuur:

- onder 5 °C daalt, dan schakelt de thermostaat de CV-ketel in en regelt de thermostaat de kamertemperatuur op 5 °C.
- boven 5 °C stijgt, dan wordt de CV-ketel uitgeschakeld, maar de bewaking van de kamertemperatuur blijft actief.

### Warm waterbereiding

Met de thermostaat calorMATIC kunt u de temperatuur en de tijd voor de warmwaterbereiding instellen. De CV-ketel warmt het water in de boiler tot op de door u ingestelde temperatuur op. U kunt tijdsvensters instellen waarin warm water in de boiler klaar moet staan.

Als in de CV-installatie een CV-pomp geïnstalleerd is, dan kunt u tijdsvensters voor de circulatie instellen. Tijdens de ingestelde tijdsvensters circuleert warm water van de boiler naar de waterkranen en opnieuw naar de boiler. Als u gedurende deze tijd bijv. een waterkraan opendraait, dan komt onmiddellijk warm water uit de waterkraan.

## 3.3 Bedieningsniveaus

De thermostaat heeft twee hogere bedieningsniveaus.

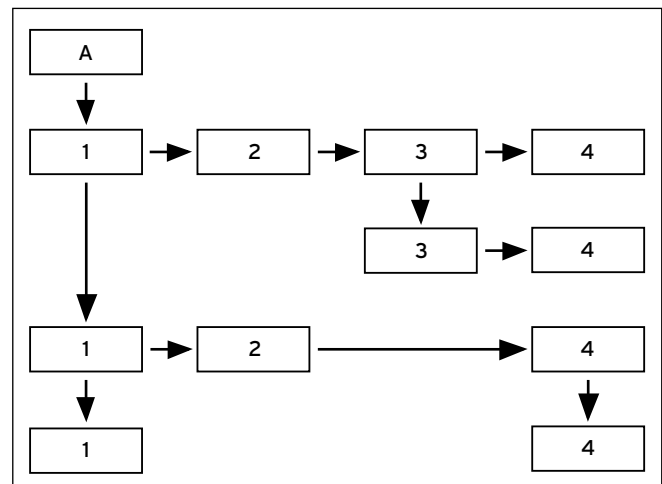
### Bedieningsniveau voor de installateur

Het bedieningsniveau voor de installateur mag alleen met vakkennis bediend worden en is daarom met een code beveiligd. Hier kan de installateur de thermostaat aan de CV-installatie aanpassen.

### Bedieningsniveau voor de gebruiker

Het bedieningsniveau voor de gebruiker toont u belangrijke informatie en biedt u instellingsmogelijkheden die geen speciale voorkennis vereisen. Via een menustructuur bereikt u de instelbare of alleen afleesbare waarden

### 3.3.1 Opbouw van de menustructuur



Afb. 3.3 Menustructuur

- A Basisweergave
- 1 Keuzeniveau 1
- 2 Keuzeniveau 2
- 3 Keuzeniveau 3
- 4 Instelniveau

De menustructuur van de thermostaat is in vier niveaus onderverdeeld. Vanuit de basisweergave gaat u naar het keuzeniveau 1. Via drie keuzeniveaus gaat u in de menustructuur telkens een niveau lager of opnieuw hoger. Vanuit het telkens laagste keuzeniveau gaat u naar het instelniveau.

## 3 Toestelbeschrijving

### 3.3.2 Basisweergave

De thermostaat loopt op batterijen. Om stroom te besparen en daardoor de levensduur van de batterijen te verlengen, is het display normaal gesproken uitgeschakeld. Als u een van de functietoetsen indrukt of aan de draaiknop draait, wordt de achtergrondverlichting ingeschakeld en de basisweergave verschijnt. De instellingen zijn daarmee nog niet veranderd. Alleen als u bij ingeschakeld display en ingeschakelde achtergrondverlichting een van de functietoetsen of de draaiknop bedient, verandert u de instellingen.

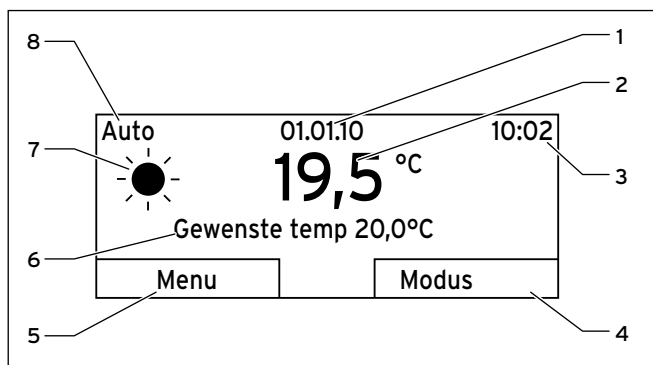


De achtergrondverlichting dooft ca. 10 seconden na de laatste bediening. Het display wordt ca. 1 minuut na de laatste bediening uitgeschakeld.

De basisweergave toont de actuele instellingen en waarden van de CV-installatie. Als u aan de regelaar iets instelt, dan wisselt de weergave op het display van de basisweergave naar de weergave voor de nieuwe instelling.

De basisweergave verschijnt als u:

- bij uitgeschakeld display een toets of de draaiknop bedient.
- de linker functietoets indrukt en zo het keuzeniveau 1 verlaat.



Afb. 3.4 Basisweergave

- 1 Datum
- 2 Actuele kamertemperatuur
- 3 Klok
- 4 Actuele functie van de rechter functietoets (softkeyfunctie)
- 5 Actuele functie van de linker functietoets (softkeyfunctie)
- 6 Gewenste temperatuur (gewenste kamertemperatuur)
- 7 Symbool voor het CV-bedrijf bij de modus "Auto"
- 8 Ingestelde modus voor het CV-bedrijf

### Symbolen voor het CV-bedrijf

- ☀ Zon = CV-bedrijf binnen een ingesteld tijdsvenster (dagmodus)
- ☾ Maan = CV-bedrijf buiten een ingesteld tijdsvenster (nachtmodus)

### Softkeyfunctie

Beide functietoetsen hebben een softkeyfunctie.

De actuele functies van de functietoetsen worden in de onderste displayregel weergegeven.

Afhankelijk van het in de menustructuur gekozen keuzeniveau, de lijstoptie of de waarde:

- kan de actuele functie (5) voor de linker functietoets verschillend zijn.
- kan de actuele functie (4) voor de rechter functietoets verschillend zijn.

Als u bijv. de linker functietoets indrukt, wisselt de actuele functie van de linker functietoets van "Menu" (→ Afb. 3.4) naar "Vorige" (→ Afb. 3.5).

### Menu

Als u de linkerfunctietoets "Menu" indrukt, dan gaat u vanuit de basisweergave naar het keuzeniveau 1 van de menustructuur.

### Modus

Als u de rechter functietoets "Modus" indrukt, dan gaat u vanuit de basisweergave direct naar de instellingen onder "Modus". U kunt snel de modus van "CV 1" wijzigen (→ Hfdst. 4.3.1).

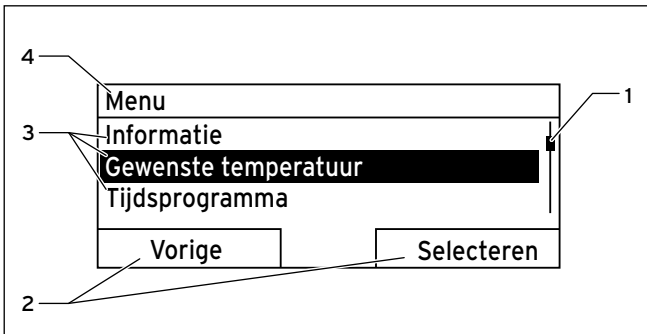
### Gewenste temperatuur

Afhankelijk van de modus kan de gewenste temperatuur (6) op het display uitgeschakeld zijn. Dat is bijv. in de modus "Zomerstand" het geval. Omdat in de "Zomerstand" niet verwarmd wordt en dus het CV-circuit uitgeschakeld is, is er ook geen gewenste temperatuur.



### 3.3.3 Keuzeniveaus

Door de keuzeniveaus navigeert u naar het instelniveau waarin u instellingen kunt aflezen of wijzigen. De keuzeniveaus hebben vier weergavebereiken.



Afb. 3.5 Weergavebereiken in de keuzeniveaus

- 1 Schuifbalk (alleen als meer lijstopties voorhanden zijn dan er op het display tegelijk weergegeven kunnen worden)
- 2 Actuele functies van de rechter en linker functietoetsen (softkeyfuncties)
- 3 Lijstopties van de keuzeniveaus
- 4 Actuele functie of keuzeniveau

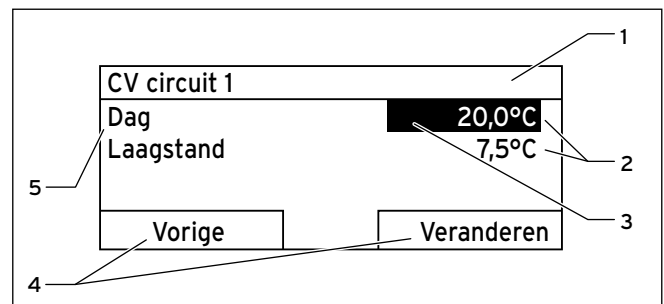
### 3.3.4 Instelniveau

In het instelniveau kunt u de waarden kiezen die u wilt aflezen of wijzigen.



De thermostaat moet de waarden eerst van de draadloze ontvangerenheid oproepen. Normaal gesproken duurt het oproepen maximaal 2 seconden. Het display toont zolang streepjes (--) in plaats van de waarden.

Het instelniveau heeft vijf weergavebereiken.



Afb. 3.6 Weergavebereiken in het instelniveau

- 1 Actueel weergaveniveau
- 2 Waarden
- 3 Markering (witte tekst op zwarte achtergrond) geeft de actuele keuze weer
- 4 Actuele functies van de rechter en linker functietoetsen (softkeyfuncties)
- 5 Instelniveau

## 4 Bediening

### 4 Bediening

#### 4.1 Bedieningsconcept

De thermostaat bedient u met twee functietoetsen en een draaiknop (→ **Hfdst. 3.1**).

Met de functietoetsen:

- navigeert u in de menustructuur door de keuzeniveaus en het instelniveau (→ **Tab. 4.2**),
- markeert u een instelling,
- bevestigt u een waarde,
- activeert u een modus,
- breekt u de wijziging van een waarde af.

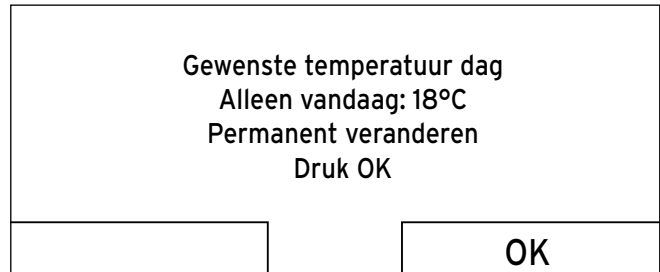
Met de draaiknop:

- navigeert u door de lijstopties van een keuzeniveau door de draaiknop naar links of naar rechts te draaien,
- markeert u een keuzeniveau of een instelniveau,
- verandert u een gekozen waarde.

Het display geeft een gemarkeerd keuzeniveau, een instelniveau of een gemarkeerde waarde door witte tekst op zwarte achtergrond weer.

#### 4.1.1 Bediening in de basisweergave

Vanuit de basisweergave kunt u de "Gewenste temperatuur dag" voor de actuele dag direct wijzigen door aan de draaiknop te draaien.



**Afb. 4.1** Opvraag wijziging van de gewenste temperatuur

Op het display verschijnt een opvraag of u de "Gewenste temperatuur dag" voor de actuele dag of permanent wilt wijzigen.

#### **De "Gewenste temperatuur dag" alleen voor de actuele dag wijzigen:**

- draai aan de draaiknop om de gewenste temperatuur in te stellen.

Het display wisselt na 12 seconden opnieuw naar de basisweergave. De ingestelde gewenste temperatuur geldt slechts tot het einde van het actieve tijdsvenster van de actuele dag.

#### **De "Gewenste temperatuur dag" permanent wijzigen:**

- draai aan de draaiknop om de gewenste temperatuur dag in te stellen.

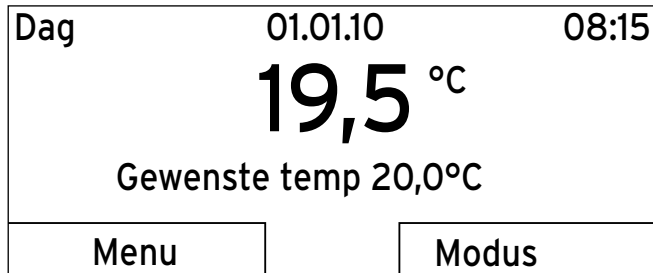
- Druk op de rechter functietoets "OK".

Het display springt naar de basisweergave. De wijziging van de gewenste temperatuur dag werd permanent overgenomen.

### 4.1.2 Bediening via functietoetsen

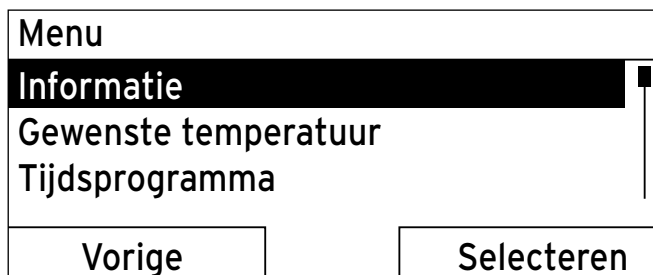
#### Voorbeeld: Tijd wijzigen

U wilt de tijd wijzigen.  
Het display toont de basisweergave.  
Als het display niet de basisweergave toont, druk dan op de linker functietoets "Vorige" tot de basisweergave op het display verschijnt.



Afb. 4.2 Basisweergave

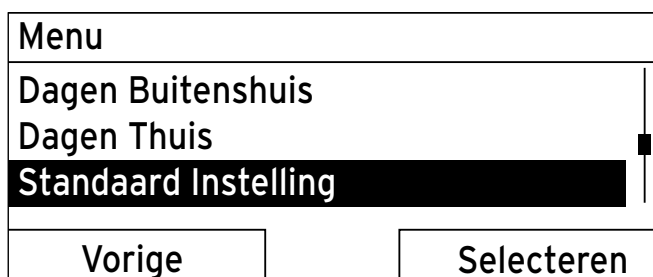
- Druk op de linker functietoets "Menu".



Afb. 4.3 Selectieniveau 1: "Informatie"

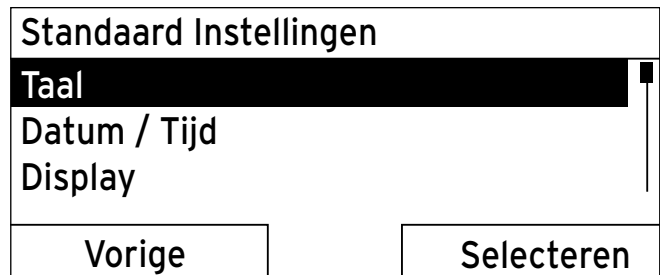
De thermostaat is nu in het keuzeniveau 1.  
De linker functietoets heeft nu de functie "Vorige" (naar het hogere keuzeniveau), de rechter functietoets de functie "Selecteren" (het volgende lagere keuzeniveau).

- Draai aan de draaiknop tot de lijstoptie "Standaard Instelling" gemarkeerd is.



Afb. 4.4 Selectieniveau 1: "Basisinstellingen"

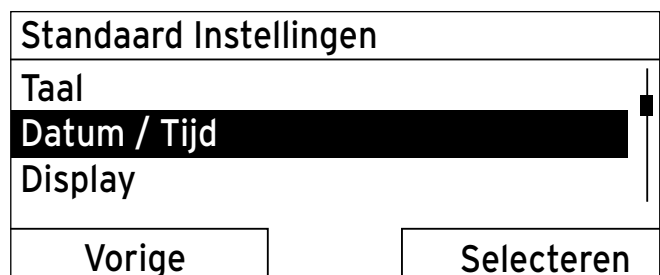
- Druk op de rechter functietoets "Selecteren".



Afb. 4.5 Selectieniveau 2: "Taal"

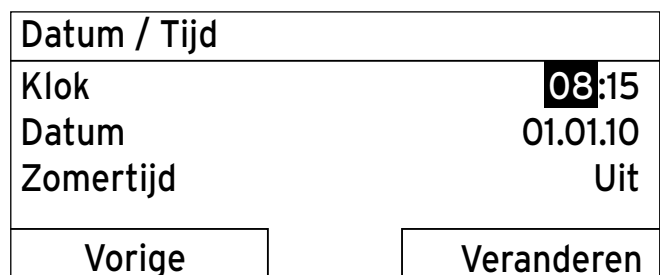
De thermostaat is nu in het keuzeniveau 2.

- Draai aan de draaiknop tot de lijstoptie "Datum / Tijd" gemarkeerd is.



Afb. 4.6 Selectieniveau 2: "Datum / Tijd"

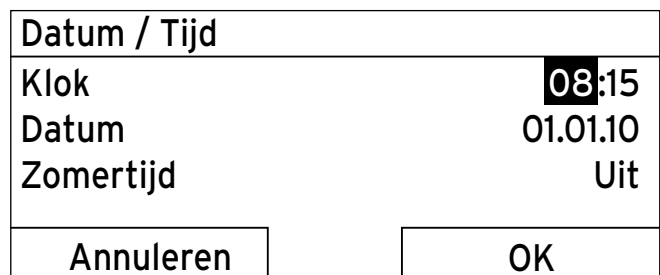
- Druk op de rechter functietoets "Selecteren".



Afb. 4.7 Instelniveau: Waarde voor uren gemarkeerd

De thermostaat is nu in het instelniveau "Klok". De waarde voor uren is gemarkeerd.  
De linker functietoets heeft nu de functie "Vorige" (naar het hogere keuzeniveau), de rechter functietoets de functie "Veranderen" (van de waarde).

- Druk op de rechter functietoets "Veranderen".



Afb. 4.8 Instelniveau: Waarde voor wijziging vrijgegeven

## 4 Bediening

U kunt nu de waarde veranderen door aan de draaiknop te draaien.

De linker functietoets heeft nu de functie "Annuleren" (van de wijziging), de rechter functietoets de functie "OK" (ter bevestiging van de wijziging).

- Draai aan de draaiknop om de waarde te wijzigen.
- Druk op de rechter functietoets "OK" om de wijziging te bevestigen.

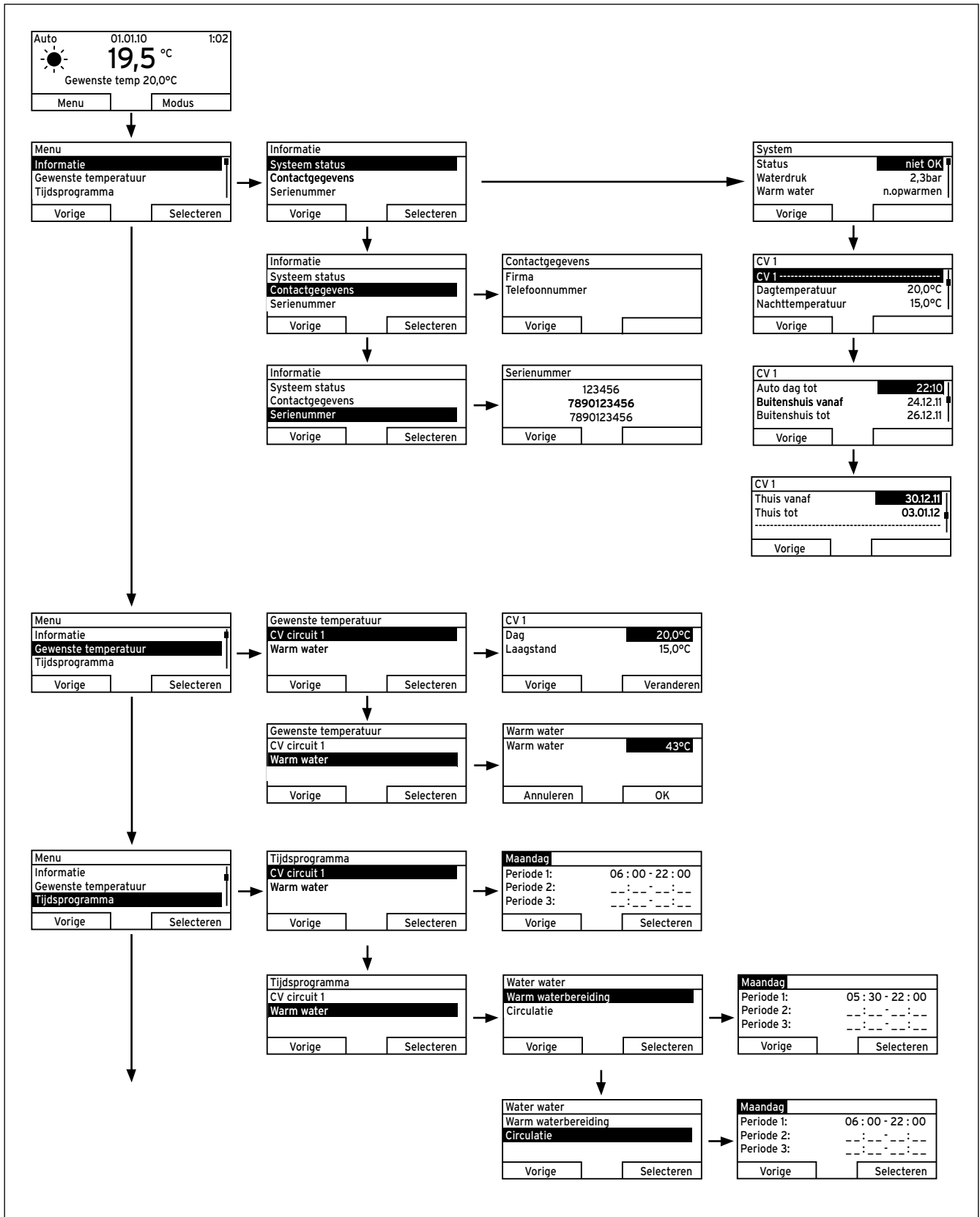
De thermostaat heeft de veranderde tijd opgeslagen.

Datum / Tijd	
Klok	09:15
Datum	01.01.10
Zomertijd	Uit
Vorige	Veranderen

**Afb. 4.9 Instelniveau: Wijziging opgeslagen**

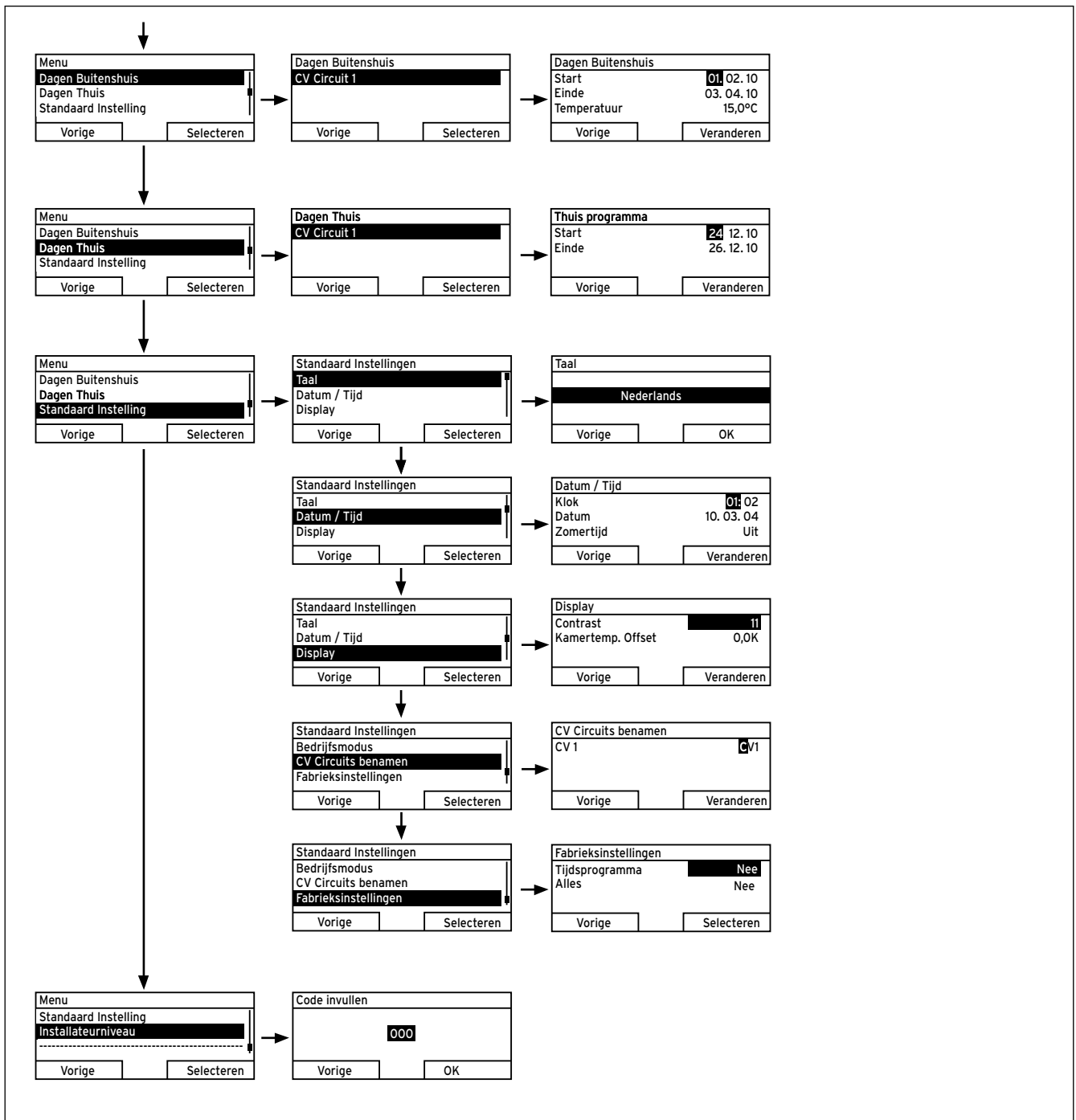
- Druk meermaals op de linker functietoets "Vorige" om terug naar het vorige hogere keuzeniveau en vanuit het keuzeniveau 1 naar de basisweergave te gaan.

4.2 Overzicht menustructuur



Afb. 4.10 Overzicht menustructuur deel 1

## 4 Bediening



Afb. 4.11 Overzicht menustructuur deel 2

### 4.3 Overzicht instel- en afleesmogelijkheden

Hierna vindt u tabellarische overzicht van de modi en van de instel- en afleesmogelijkheden van de thermostaat.

- Als in de kolom "Stappgrootte, keuze" niets aangegeven is, dan kunt u dergelijke waarden alleen aflezen en niet instellen.
  - Als een waarde niet af fabriek ingesteld kan worden, omdat hij bijv. actueel gemeten wordt, dan is de kolom "Fabrieksinstellingen" leeg.
  - Als in de kolom "Keuzeniveau 3" niets staat, dan gaat u vanuit het keuzeniveau 2 direct naar het instelniveau.
- Voer in de laatste kolom "Eigen instelling" de waarden in die u of de installateur ingesteld hebben.

#### 4.3.1 Overzicht modi

Met de rechter functietoets gaat u vanuit de basisweergave direct naar de instellingen onder "Modus". De actueel geactiveerde modus staat bovenaan links in de basisweergave.

Als u een speciale modus geactiveerd hebt, toont het display de speciale modus.

Modus	Instelling	Fabrieksinstelling	Eigen instelling
Actuele modus			
Auto of Zomer of Dag of Laag of Systeem UIT	Automatisch bedrijf  Zomerstand  Dagstand  Laagstand  Systeem UIT	Auto (automatisch bedrijf actief)	
Speciale modus			
1 x boilerlading	Actief, niet actief	Niet actief	
Party	Actief, niet actief	Niet actief	
1 dag Buitenshuis	Actief, niet actief	Niet actief	
1 dag Thuis	Actief, niet actief	Niet actief	
1 x ventilatorboost	Actief, niet actief	Niet actief	

Tab. 4.1 Overzicht modi

## 4 Bediening

### 4.3.2 Overzicht bedieningsniveaus

Keuze-niveau 1	Keuze-niveau 2	Keuze-niveau 3	Instelniveau	Waarden		Eenheid	Stappengrootte, keuze	Fabrieksinstelling	Eigen instelling		
				min.	max.						
Informatie	Systeem status		Systeem								
			Status	Actuele waarde (→ Hfdst. 6)		-					
			Waterdruk	Actuele waarde		bar					
			Warm water	Actuele waarde		-	n. opwarmen, opwarmen				
			CV 1								
			Dagtemperatuur	Actuele waarde		°C	0,5	20			
				5	30						
			Nachttemperatuur	Actuele waarde		°C	0,5	15			
				5	30						
			Auto dag tot	Actuele waarde		h:min					
			Buitenshuis vanaf	Actuele waarde		dd.mm.jj					
			Buitenshuis tot	Actuele waarde		dd.mm.jj					
Thuis vanaf	Actuele waarde		dd.mm.jj								
Thuis tot	Actuele waarde		dd.mm.jj								
Informatie	Contactgegevens		Firma Telefoonnummer	Actuele waarden							
	Serienummer		Nummer van het toestel	Permanente waarde							
Gewenste temperatuur	CV 1		Dag Nacht	5 30		°C	0,5 °C	20 15			
	Warm water		Warm water	35 70		°C	1 °C	60			
Tijdsprogramma	CV 1		Individuele dagen en blokken	-	-	-	Ma, Di, Wo, Do, Vr, Za, Zo en Ma - Vr, Za - Zo, Ma - Zo	ma t/m vr: 06:00-22:00 za: 07:30-23:30 zo: 07:30 - 22:00			
			Tijdvenster 1: Start - Einde Tijdvenster 2: Start - Einde Tijdvenster 3: Start - Einde	00:00	24:00	h:min	10 min	en Ma-Vr 06:00-22:00 Za-Zo 7:30-23:30 Ma-Zo 06:00-22:00			

Tab. 4.2 Overzicht bedieningsniveaus



Keuze-niveau 1	Keuze-niveau 2	Keuze-niveau 3	Instelniveau	Waarden		Eenheid	Stappengrootte, keuze	Fabrieksinstelling	Eigen instelling	
				min.	max.					
Tijdsprogramma	Warm water	Warm waterbereiding	Individuele dagen en blokken	-	-	-	Ma, Di, Wo, Do, Vr, Za, Zo en Ma - Vr, Za - Zo, Ma - Zo	ma t/m vr: 05:30-22:00 za: 07:00-23:30 zo: 07:00-22:00		
			Tijdvenster 1: Start - Einde Tijdvenster 2: Start - Einde Tijdvenster 3: Start - Einde	00:00	24:00	h:min	10 min	en Ma-Vr 05:30-22:00 Za-Zo 07:00-23:30 Ma-Zo 05:30-22:00		
		Circulatie	Individuele dagen en blokken	-	-	-	Ma, Di, Wo, Do, Vr, Za, Zo en Ma - Vr, Za - Zo, Ma - Zo	ma t/m vr: 06:00-22:00 za: 07:30-23:30 zo: 07:30-22:00		
			Tijdvenster 1: Start - Einde Tijdvenster 2: Start - Einde Tijdvenster 3: Start - Einde	00:00	24:00	h:min	10 min	en Ma-Vr 06:00-22:00 Za-Zo 7:30-23:30 Ma-Zo 06:00-22:00		
Dagen Buitenshuis	CV 1		Start	01.01.00	31.12.99	dd.mm.jj	Dag.Maand. Jaar	01.01.10		
			Einde	01.01.00	31.12.99	dd.mm.jj	Dag.Maand. Jaar	01.01.10		
			Temperatuur	Vorstbeveiliging resp. 5	30	°C	0,5 °C	Vorstbeveiliging		
Dagen Thuis	CV 1		Start	01.01.00	31.12.99	dd.mm.jj	Dag.Maand. Jaar	01.01.10		
			Einde	01.01.00	31.12.99	dd.mm.jj	Dag.Maand. Jaar	01.01.10		
Standaard Instellingen	Taal		-	-	-	-	Selecteerbare talen	Duits		
	Datum / Tijd		Klok	00:00	24:00	h:min	10 min	00:00		
			Datum	01.01.00	31.12.99	dd.mm.jj	Dag.Maand. Jaar	01.01.00		
			Zomertijd			-	Uit, Auto	Uit		
	Display		Display-contrast	01	15	-	1	8		
			Kamertemp. Offset	-3,0	3,0	K	0,5	0,0		
			Buitemp. Offset	-3,0	3,0	K	0,5	0,0		
	CV-circuitnaam invoeren		CV 1	1	10	Letter, cijfer	A tot Z, 0 tot 9, spaties	CV 1		
	Fabrieksinstelling (reset)		Tijdsprogramma	-	-	-	-	Ja, Nee	Nee	
			Alles	-	-	-	-	Ja, Nee	Nee	
Installateurniveau			Code invullen	000	999	-	1	000		

Tab. 4.2 Overzicht bedieningsniveaus

## 5 Functiebeschrijving

### 5 Functiebeschrijving

De thermostaat biedt u verschillende functies, modi en speciale modi om het CV-circuit en de warmwaterbereiding te regelen.

- Met de functies kunt u informatie aflezen, gewenste temperaturen, tijdsvensters en basisinstellingen instellen.
- Met de modi kiest u of het CV-circuit, de warmwaterbereiding en de circulatie automatisch of handmatig geregeld gebruikt moeten worden.
- Met de speciale modi kunt u de actieve modus voor het CV-circuit en de warmwaterbereiding in speciale situaties snel en in de tijd begrensd wijzigen.

#### 5.1 Functies

U kunt de functies met de linker functietoets "Menu" instellen.

De padopgave aan het begin van de beschrijving van een functie geeft aan hoe u in de menustructuur naar deze functie gaat.

##### 5.1.1 Informatie aflezen

###### Menu → Informatie

Via de lijstoptie "Informatie" in het keuzeniveau 1 gaat u naar het keuzeniveau 2 met de lijstopties "Systeem status", evt. "Zonneopbrengst", "Contactgegevens" en "Serienummer".

###### Systeemstatus aflezen

###### Menu → Informatie → Systeem status

Onder "Systeemstatus" kunt u een lijst met de actuele waarden van het systeem aflezen: Status, Waterdruk, Warmwaterbereiding en de actuele waarden voor "CV 1".

Onder "Systeem status" staat bovendien informatie:

- over het actieve tijdsvenster ("Auto dag tot"),
- over uitzonderingen in de tijdsprogramma's die u evt. met de functies "Dagen Buitenshuis" en "Dagen Thuis" ingesteld hebt.

Alleen de gewenste temperaturen voor "Dagtemperatuur" en "Nachttemperatuur" kunt u ook direct onder "Systeem status" instellen. Alle andere waarden stelt u op andere plaatsen in de menustructuur in, zoals in de volgende hoofdstukken beschreven.

###### Lijst van de statusmeldingen aflezen

###### Menu → Informatie → Systeem status → Status

Als er geen onderhoud vereist is en er geen fouten opgetreden zijn, dan staat bij "Status" de waarde "OK". Als onderhoud vereist is of een fout opgetreden is, dan staat bij "Status" de waarde "Niet OK". De rechter functietoets heeft in dit geval de functie "Display". Als u de rechter functietoets "Display" indrukt, verschijnt op het display de lijst van de statusmeldingen.

###### Contactgegevens van de installateur weergeven

###### Menu → Informatie → Contactgegevens

Als de installateur bij de installatie zijn firmanaam en zijn telefoonnummer ingevoerd heeft, dan kunt u deze gegevens onder "Contactgegevens" lezen.

###### Serienummer en artikelnummer aflezen

###### Menu → Informatie → Serienummer

Onder "Serienummer" staat het serienummer van het toestel dat de installateur evt. van u wil weten.

Het artikelnummer staat op de tweede regel van het serienummer (→ **Afb. 4.10**).

### 5.1.2 Gewenste temperaturen instellen

#### Menu → Gewenste temperatuur

Met deze functie stelt u de gewenste temperaturen voor het CV-circuit en de warmwaterbereiding in.

#### Voor het CV-circuit

##### Menu → Gewenste temperatuur → CV circuit 1



#### Attentie!

##### Gevaar voor beschadiging door vorst!

Als de ruimtes niet voldoende verwarmd worden, dan kan dit tot schade aan het gebouw en aan de CV-installatie leiden.

- Als u tijdens een vorstperiode afwezig bent, zorg er dan voor dat de CV-installatie in gebruik blijft en er voldoende vorstbeveiliging is.

Voor het CV-circuit kunt u twee verschillende gewenste temperaturen instellen:

- Gewenste temperatuur "Dag" is de temperatuur die u tijdens de dag of als thuis bent in de kamers wenst (Dagstand).
- Gewenste temperatuur "Laagstand" is de temperatuur die u tijdens de nacht of als u niet thuis bent in de kamers wenst (Nachtstand).

#### Voor de warmwaterbereiding

##### Menu → Gewenste temperatuur → Warm Water

Alleen als aan de CV-installatie een boiler aangesloten is, kunt u de functies en instelmogelijkheden van de thermostaat voor de warmwaterbereiding gebruiken.



#### Gevaar!

##### Verbrandingsgevaar door heet water!

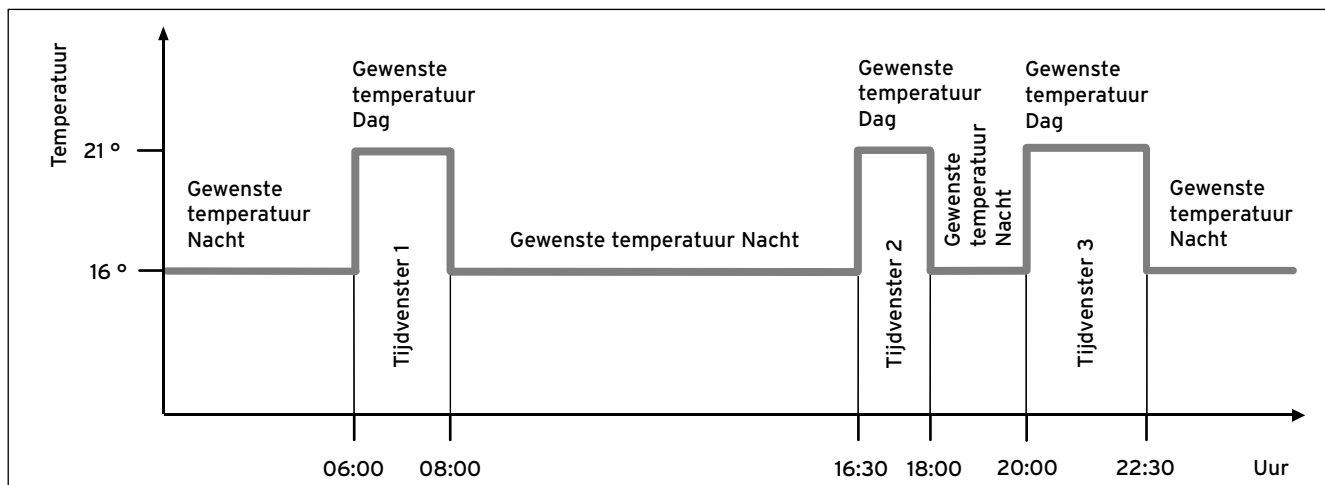
Aan de tappunten voor warm water bestaat bij temperaturen van meer dan 60°C gevaar voor verbranding. Kleine kinderen en oudere mensen lopen zelfs bij lagere temperaturen al risico's.

- Kies een temperatuur waarbij niemand gevaar loopt.

Voor het warmwatercircuit kunt u de gewenste temperatuur "Warm water" instellen.

## 5 Functiebeschrijving

### 5.1.3 Tijdsprogramma's instellen



Afb. 5.1 Voorbeeld: Drie tijdsvensters op een dag

#### Menu → Tijdsprogramma

Met de functie "Tijdsprogramma" stelt u de tijdsvensters voor het CV-circuit en de warmwaterbereiding in. Als u geen tijdsvensters ingesteld hebt, dan houdt de thermostaat rekening met de in de fabrieksinstelling vastgelegde tijdsvensters (→ Tab. 4.2).

Alleen als aan de CV-installatie een boiler aangesloten is, kunt u de functies en instelmogelijkheden van de thermostaat voor de warmwaterbereiding gebruiken. Alleen als aan de CV-installatie circulatieleidingen en een CV-pomp aangesloten zijn, kunt u de functies en instelmogelijkheden van de thermostaat voor de circulatie gebruiken.

De tijdsprogramma's zijn voor het CV-circuit alleen in de modus "Autostand" actief en voor de warmwaterbereiding alleen in de modi "Autostand" en "Zomerstand" actief.

#### Tijdsvensters voor het CV-circuit

Stel de tijdsvensters voor het CV-circuit zo in dat elk tijdsvenster:

- ca. 30 minuten voor de tijd begint waarop de kamers tot op de gewenste temperatuur "Dag" opgewarmd moeten zijn.
- ca. 30 minuten voor de tijd eindigt waarop de kamers tot op de gewenste temperatuur "Laagstand" opgewarmd moeten zijn.

#### Tijdsvensters voor de warmwaterbereiding

Stel de tijdsvensters voor de warmwaterbereiding zo in dat elk tijdsvenster:

- ca. 30 minuten voor de tijd begint waarop het water in de boiler op de gewenste temperatuur "warm water" opgewarmd moet zijn.
- ca. 30 minuten voor de tijd eindigt waarop u geen warm water meer nodig hebt.

Stel de tijdsvensters voor de circulatie zo in dat elk tijdsvenster:

- ca. 30 minuten na het begin van een tijdsvenster voor de warmwaterbereiding begint,
- ca. 30 minuten voor het einde van een tijdsvenster voor de warmwaterbereiding eindigt.

#### Tijdsvensters voor dagen en blokken

U kunt individuele dagen of blokken van dagen instellen waarvoor de tijdsvensters moeten gelden:

- Maandag, Dinsdag, Woensdag, Donderdag, Vrijdag, Zaterdag, Zondag
- Maandag - Vrijdag, Zaterdag - Zondag, Maandag - Zondag

Voor elke dag en elk blok kunt u drie tijdsvensters instellen.



De voor een dag ingestelde tijdsvensters hebben voorrang op de voor een blok ingestelde tijdsvensters.

**Voorbeeld: Drie tijdvensters op een dag (→ Afb. 5.1)**

Gewenste temperatuur "Dag": 21°C  
 Gewenste temperatuur "Nacht": 16°C  
 Tijdvenster 1: 06.00 - 08.00 uur  
 Tijdvenster 2: 16.30 - 18.00 uur  
 Tijdvenster 3: 20.00 - 22.30  
 Binnen de tijdvensters regelt de thermostaat de kamertemperatuur op de ingestelde gewenste temperatuur "Dag" (Dagstand).  
 Buiten de tijdvensters regelt de thermostaat de kamertemperatuur op de ingestelde gewenste temperatuur "Nacht" (Nachtstand).

**Voorbeelden van individuele dagen:**

Maandag  
 Tijdvenster 1: 06.00 - 07.30

Zaterdag  
 Tijdvenster 1: 07.30 - 10.00  
 Tijdvenster 2: 12.00 - 23.30

**Voorbeelden van blokken:**

Maandag - Vrijdag  
 Tijdvenster 1: 06.30 - 08.00  
 Tijdvenster 2: 12.00 - 13.00  
 Tijdvenster 3: 17.00 - 22.00

Zaterdag - Zondag  
 Tijdvenster 1: 08.00 - 22.00

**Tijdsprogramma's snel instellen:**

Als u bijv. slechts één werkdag in de week afwijkende tijdvensters nodig hebt, stel dan eerst de tijden voor het volledige blok "Maandag - Vrijdag" in. Stel daarna de afwijkende tijdvensters voor de werkdag in.

Als u op het display een blok laat weergeven en voor een dag in dit blok een afwijkend tijdvenster hebt vastgelegd, dan geeft het display afwijkende tijden in het blok met "!!" weer.

<b>Maandag - Zondag</b>	
Periode 1:	!! : !! - !! : !!
Periode 2:	!! : !! - !! : !!
Periode 3:	!! : !! - !! : !!
Vorige	Selecteren

**Afb. 5.2 Markering van afwijkende dagen**

Als u de rechter functietoets "Selecteren" indrukt, dan verschijnt op het display een melding die u over afwijkende tijdvensters informeert. U hoeft de tijden niet aan te passen.



**Afb. 5.3 Melding afwijking van het tijdsprogramma**

De ingestelde tijden voor het met "!!" gemarkeerde blok kunt u met de rechter functietoets "OK" op het display weergeven en veranderen.

**Voor het CV-circuit:**

**Menu → Tijdsprogramma → CV circuit 11**

In elk ingesteld tijdvenster geldt de gewenste temperatuur die u bij de functie "Gewenste temperatuur" ingesteld hebt.  
 Binnen de tijdvensters schakelt de thermostaat op dagstand en het CV-circuit warmt de aangesloten kamers tot op de gewenste temperatuur "Dag" op.  
 Buiten deze tijdvensters schakelt de thermostaat op nachtstand en het CV-circuit warmt de aangesloten kamers tot op de gewenste temperatuur "Nacht" op.

**Voor de warmwaterbereiding:**

**Menu → Tijdsprogramma → Warm Water → Warm waterbereiding**

In elk ingesteld tijdvenster geldt de gewenste temperatuur warm water die u bij de functie "Gewenste temperatuur" ingesteld hebt.  
 Binnen de tijdvensters staat het warm water met de door u ingestelde temperatuur klaar. Als binnen het tijdvenster de boiler temperatuur 5°C lager is dan de gewenste temperatuur warm water, dan wordt de boiler opnieuw tot op de gewenste temperatuur warm water opgewarmd. Op het einde van een tijdvenster schakelt de thermostaat de warmwaterbereiding uit tot het volgende tijdvenster gestart wordt.

**Voor de circulatie:**

**Menu → Tijdsprogramma → Warm Water → Circulatie**

De ingestelde tijdvensters bepalen de bedrijfstijden van de circulatie. Binnen de tijdvensters is de circulatie ingeschakeld. Buiten de tijdvensters is de circulatie uitgeschakeld.  
 Stem de tijdvensters van de circulatie op de tijdvensters van de warmwaterbereiding af. Als bijv. het tijdvenster voor de warmwaterbereiding om 05:00 uur 's morgens start, dan moet het tijdvenster voor de circulatie 30 minuten later om 05:30 uur beginnen.

## 5 Functiebeschrijving

### 5.1.4 Dagen Buitenshuis

#### Menu → Dagen Buitenshuis

Met deze functie stelt u een periode met start- en einddatum en een temperatuur voor dagen in waarop u niet thuis bent. Zo hoeft u geen tijdsvensters te veranderen waarvoor u bijv. geen verlaging van de gewenste temperatuur overdag ingesteld hebt.

De warmwaterbereiding en de circulatie zijn uitgeschakeld en de vorstbeveiliging is geactiveerd.

Zolang de functie "Dagen Buitenshuis" geactiveerd is, heeft deze voorrang op de ingestelde modus. Na het verstrijken van de opgegeven periode of als u de functie voordien afbreekt, werkt de CV-installatie opnieuw in de vooraf ingestelde modus.

### 5.1.5 Dagen Thuis

#### Menu → Dagen Thuis

Met deze functie stelt u de gewenste temperatuur "Dag" voor dagen in waarop u thuis bent. Zo hoeft u geen tijdsvensters te veranderen waarvoor u bijv. al een verlaging van de gewenste temperatuur overdag ingesteld hebt. Binnen de opgegeven periode werkt de CV-installatie in de modus "Autostand" met de instellingen voor de dag "Zondag" die bij de functie "Tijdsprogramma" ingesteld zijn.

Na het verstrijken van de opgegeven periode of als u de functie voordien afbreekt, werkt de CV-installatie opnieuw in de vooraf ingestelde modus.

### 5.1.6 Taal selecteren

#### Menu → Standaard Instelling → Taal



Bij de installatie stelt de installateur de gewenste taal in. Alle functies worden in de ingestelde taal weergegeven.

Als de taal bijv. van een servicetechnicus van de ingestelde taal afwijkt, dan kunt de taal met deze functie wijzigen.



#### Attentie!

**De thermostaat kan door een verkeerde taalkeuze niet meer bedienbaar zijn.**

Als u een taal kiest die u niet verstaat, dan kunt u de tekst op het display van de thermostaat niet meer lezen en de thermostaat niet meer bedienen.

- Kies een taal die u verstaat.

Als de tekst op het display toch eens in een niet verstaanbare taal verschijnt, stel dan een andere taal in:

- Druk zo vaak op de linker functietoets tot de basisweergave verschijnt.
- Druk nog eens op de linker functietoets.
- Draai de draaiknop naar links tot u de tweede lijstoptie boven de stippellijn gemarkeerd hebt.
- Druk op de rechter functietoets.
- Draai zolang aan de draaiknop (naar rechts of links) tot u een taal vindt die u verstaat.
- Druk op de rechter functietoets.

### 5.1.7 Tijd instellen

#### Menu → Standaard Instelling → Datum / Tijd → Klok

Met deze functie stelt u de actuele tijd in.

Alle thermostaatfuncties die een tijd bevatten, hebben betrekking op de ingestelde tijd.

### 5.1.8 Datum instellen

#### Menu → Standaard Instelling → Datum / Tijd → Datum

Met deze functie stelt u de actuele datum in.

Alle thermostaatfuncties die een datum bevatten, hebben betrekking op de ingestelde datum.

### 5.1.9 Zomertijd instellen

#### Menu → Standaard Instelling → Datum / Tijd → Zomertijd

Met deze functie kunt u instellen, of de thermostaat de tijd automatisch op zomertijd instelt, of dat u de zomertijd zelf handmatig moet instellen.

- "uit": de zomertijd moet u handmatig instellen.
- "auto": de thermostaat schakelt automatisch naar zomertijd.



Met zomertijd wordt de Middel-Europese zomertijd bedoeld: begin = laatste zondag in maart, einde = laatste zondag in oktober.

### 5.1.10 Contrast instellen

#### Menu → Standaard Instelling → Display → Contrast

Het displaycontrast kunt u afhankelijk van de helderheid van de omgeving instellen zodat het display goed leesbaar is.

### 5.1.11 Offset kamertemperatuur instellen

#### Menu → Standaard Instelling → Display → Kamertemp. Offset

In de regelaar is een thermometer voor de meting van de kamertemperatuur ingebouwd. Als u nog een andere thermometer in dezelfde ruimte hebt en u de waarden met elkaar vergelijkt, dan kunnen de temperatuurwaarden constant van elkaar afwijken.

#### Voorbeeld:

Een kamerthermometer geeft constant een graad meer aan dan de op het display weergegeven actuele kamertemperatuur.

Met de functie "Kamertemp. Offset" kunt u het temperatuurverschil bij de weergave van de thermostaat compenseren door een correctiewaarde van +1K in te stellen (1K komt overeen met 1°C). K (Kelvin) is een eenheid voor het temperatuurverschil.

Het invoeren van een correctiewaarde beïnvloedt de kamertemperatuurafhankelijke regeling.

### 5.1.12 CV Circuits benamen

#### Menu → Standaard Instelling → CV Circuits benamen

U kunt de af fabriek opgegeven benaming voor het CV-circuit "CV 1" naar wens veranderen. De naam is tot 10 tekens beperkt.

### 5.1.13 Fabrieksinstelling herstellen

#### Menu → Standaard Instelling → Fabrieksinstellingen

U kunt de instellingen voor het "Tijdsprogramma" of voor "Alles" op de fabrieksinstellingen resetten.

#### Tijdsprogramma

#### Menu → Standaard Instelling → Fabrieksinstellingen → Tijdsprogramma



Voor u de tijdsprogramma's op de fabrieksinstelling terugzet, dient u de instellingen van de thermostaat (→ **Tab. 4.2**) te noteren.

Met "Tijdsprogramma" zet u alle instellingen die u in de functie "Tijdsprogramma" ingevoerd hebt op de fabrieksinstelling terug. Alle andere instellingen die ook tijden bevatten, zoals bijv. "Datum / Tijd" blijven onveranderd.

Terwijl de thermostaat de instellingen van de tijdsprogramma's op de fabrieksinstellingen terugzet, verschijnt op het display "uitvoeren". Daarna verschijnt op het display de basisweergave.

#### Alles

#### Menu → Standaard Instelling → Fabrieksinstellingen → Alles



#### Attentie!

#### Gevaar voor een storing!

De functie "Alles" zet alle instellingen op de fabrieksinstelling terug, ook de instellingen die de installateur ingesteld heeft. Het kan zijn dat de CV-installatie daarna niet meer functioneert.

- Laat de installateur alle instellingen op de fabrieksinstellingen terugzetten.

Terwijl de thermostaat de instellingen op de fabrieksinstellingen terugzet, verschijnt op het display "uitvoeren". Daarna verschijnt op het display de installatieassistent die alleen de installateur mag bedienen.

### 5.1.14 Installateurniveau

Het installateurniveau is voorbehouden aan de installateur en wordt daarom beschermd met een toegangscode.

In dit bedieningsniveau kan de installateur de vereiste instellingen uitvoeren.

## 5 Functiebeschrijving

### 5.2 Modi

U kunt de modi via de rechter functietoets "Modus" instellen.

De padopgave aan het begin van de beschrijving van een modus geeft aan hoe u in de menustructuur naar deze modus gaat.

#### 5.2.1 Modi voor het CV-circuit

##### Autostand

###### Modus → (actuele modus) → Autostand

De autostand regelt de CV-circuits volgens de ingestelde gewenste temperatuur "Dag", de ingestelde tijdsvensters, de door de installateur ingestelde gewenste temperatuur "Nacht".

In de functie "Tijdsprogramma" hebt u tijdsvensters van het CV-circuit ingesteld. Als u geen tijdsvensters ingesteld hebt, dan houdt de thermostaat in de autostand rekening met de in de fabrieksinstelling vastgelegde tijdsvensters (→ **Tab. 4.2**).

Binnen de tijdsvensters regelt de thermostaat de kamertemperatuur op de ingestelde gewenste temperatuur "Dag" (Dagstand).

Buiten de tijdsvensters regelt de thermostaat de kamertemperatuur op de ingestelde gewenste temperatuur "Nacht" (Nachtstand).

De installateur kan bij de installatie van de thermostaat het regelingsgedrag voor de gewenste temperatuur "Nacht" instellen.

- Bespreek met de installateur welke instellingen voor u optimaal zijn.

##### Zomerstand

###### Modus → (actuele modus) → Zomerstand

De verwarmingsfunctie is voor het CV-circuit uitgeschakeld en de vorstbeveiligingsfunctie is geactiveerd. De warmwaterbereiding en de circulatie regelt de thermostaat afhankelijk van de hiervoor ingestelde tijdsvensters.

##### Dagstand

###### Modus → (actuele modus) → Dagstand

De modus "Dagstand" regelt het CV-circuit op de ingestelde gewenste temperaturen "Dag" zonder met tijdsvensters rekening te houden.

##### Laagstand

###### Modus → (actuele modus) → Laagstand

De modus "Laagstand" regelt het CV-circuit op de ingestelde gewenste temperaturen "Nacht" zonder met tijdsvensters rekening te houden.

##### Systeem UIT

###### Modus → (actuele modus) → Systeem Uit

De verwarmingsfunctie is uitgeschakeld. De vorstbeveiligingsfunctie is geactiveerd.

#### 5.2.2 Modi voor de warmwaterbereiding en de circulatie



De modus voor de warmwaterbereiding en de circulatie komt overeen met de ingestelde modus van het CV-circuit. Er is geen daarvan afwijkende modus instelbaar.

##### Autostand en zomerstand

De autostand en de zomerstand regelen de warmwaterbereiding volgens de ingestelde gewenste temperatuur voor "warm water" en de ingestelde tijdsvensters. In de functie "Tijdsprogramma" hebt u tijdsvensters voor de warmwaterbereiding ingesteld. Als u geen tijdsvensters ingesteld hebt, dan houdt de thermostaat bij de warmwaterbereiding rekening met de in de fabrieksinstelling vastgelegde tijdsvensters (→ **Tab. 4.2**).

Binnen de tijdsvensters is de warmwaterbereiding ingeschakeld en behoudt deze de ingestelde temperatuur van het warm water in de boiler. Buiten de tijdsvensters is de warmwaterbereiding uitgeschakeld.

De autostand en de zomerstand regelen de circulatie van het warm water in de warmwaterleidingen volgens de ingestelde tijdsvensters.

Binnen de tijdsvensters is de circulatie ingeschakeld en buiten de tijdsvensters is de circulatie uitgeschakeld.

##### Dagstand

De dagstand regelt de warmwaterbereiding volgens de ingestelde gewenste temperatuur voor "warm water" zonder rekening te houden met tijdsvensters.

De circulatie is ingeschakeld en met de tijdsvensters voor de circulatie wordt geen rekening gehouden.

##### Laagstand en Systeem UIT (vorstbeveiliging actief)

De warmwaterbereiding en de circulatie zijn uitgeschakeld. De vorstbeveiligingsfunctie is geactiveerd.



### 5.3 Speciale modi

De speciale modi kunt u vanuit elke modus met de rechter functietoets "Modus" direct activeren. Een speciale modus kunt u altijd met de linker functietoets "Annuleren" afbreken.

De padopgave aan het begin van de beschrijving van een speciale modus geeft aan hoe u in de menustructuur deze speciale modus bereikt

#### 5.3.1 1 x boilerlading

##### Modus → 1 x boilerlading

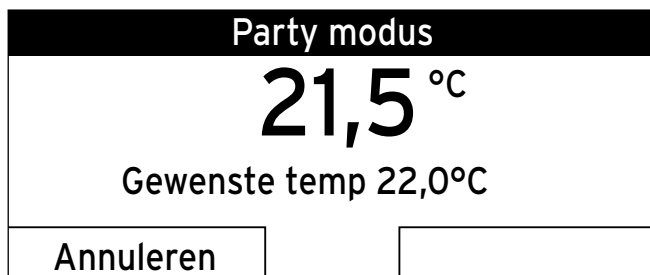
Als u de warmwaterbereiding uitgeschakeld hebt of buiten een tijdsvenster warm water nodig hebt, dan activeert u de speciale modus "1 x boilerlading".

De speciale modus warmt het water in de boiler een keer op tot de ingestelde gewenste temperatuur "warm water" bereikt is of u de speciale modus voordien afbreekt.

Daarna werkt de CV-installatie opnieuw in de vooringestelde modus.

#### 5.3.2 Party

##### Modus → Party



Afb. 5.4 Voorbeeld: Speciale modus "Party" geactiveerd

Als u tijdelijk het CV-circuit, de warmwaterbereiding en de circulatie wilt inschakelen, bijv. tijdens een party, dan activeert u de speciale modus "Party". Zo hoeft u voor korte periodes de instellingen aan de CV-installatie niet te veranderen.

De speciale modus regelt de kamertemperatuur op de ingestelde gewenste temperatuur "Dag" en volgens de ingestelde tijdsvensters.

Als het display "Party modus" weergeeft, dan kunt u de gewenste temperatuur (Dag) voor het CV-circuit met de draaiknop instellen. De instelling geldt zolang de speciale modus actief is.

De speciale modus wordt gedeactiveerd als het volgende tijdsvenster bereikt is of als u de speciale modus voordien afbreekt. Daarna werkt de CV-installatie opnieuw in de vooringestelde modus.

#### 5.3.3 1 dag Buitenshuis

##### Modus → 1 dag Buitenshuis

Als u slechts één dag niet thuis bent, bijv. bij een daguitstapje, activeer dan de speciale modus "1 dag Buitenshuis". Zo hoeft u ingestelde tijdsvensters niet te veranderen die u bijv. met een verhoging van de kamertemperatuur overdag ingesteld hebt.

De speciale modus regelt de kamertemperatuur op de gewenste temperatuur "Nacht". De warmwaterbereiding en de circulatie zijn uitgeschakeld en de vorstbeveiliging is geactiveerd.

Als het display "1 dag Buitenshuis actief" weergeeft, dan kunt u de gewenste temperatuur (Nacht) voor het verwarmingscircuit met de draaiknop instellen.

De speciale modus wordt vanaf 24:00 uur automatisch gedeactiveerd of u breekt de speciale modus voordien af. Daarna werkt de CV-installatie opnieuw in de vooringestelde modus.

#### 5.3.4 1 dag Thuis

##### Modus → 1 dag Thuis

Als u een dag thuis doorbrengt, bijv. op feestdagen, activeer dan de speciale modus "1 dag Thuis". De speciale modus activeert voor een dag de modus "Autostand" met de instellingen voor de dag "Zondag" die bij de functie "Tijdsprogramma" ingesteld zijn.

Als het display "1 dag Thuis actief" weergeeft, dan kunt u de gewenste temperatuur (Dag) voor het verwarmingscircuit met de draaiknop instellen.

De speciale modus wordt vanaf 24:00 uur automatisch gedeactiveerd of u breekt de speciale modus voordien af. Daarna werkt de CV-installatie opnieuw in de vooringestelde modus.

#### 5.3.5 1 x ventilatorboost

##### Modus → 1 x ventilatorboost

Als u het CV-circuit tijdens het ventileren van de woonruimtes wilt uitschakelen, activeer dan de speciale modus "1 x ventilatorboost". De speciale modus schakelt het CV-circuit 30 minuten uit. De vorstbeveiligingsfunctie is geactiveerd, de warmwaterbereiding en de circulatie blijven ingeschakeld.

De speciale modus wordt na het verstrijken van de 30 minuten automatisch gedeactiveerd of u breekt de speciale modus voordien af. Daarna werkt de CV-installatie opnieuw in de vooringestelde modus.

## 6 Onderhoud en verhelpen van storingen

### 6 Onderhoud en verhelpen van storingen

#### 6.1 Onderhoud

Als onderhoud vereist is, dan geeft de thermostaat een onderhoudsmelding op het display weer.

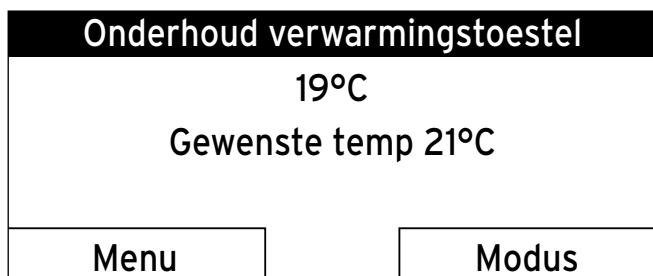


##### Attentie!

##### **Gevaar voor beschadiging van de CV-installatie door niet uitgevoerd onderhoud!**

Een onderhoudsmelding geeft aan dat de CV-installatie door de installateur onderhouden moet worden. Als u de onderhoudsmelding niet in acht neemt, dan kan dit tot materiële schade of tot het uitvallen van de CV-installatie leiden.

- Als de thermostaat een onderhoudsmelding weergeeft, breng dan een installateur op de hoogte.



Afb. 6.1 Voorbeeld van een onderhoudsmelding

De installateur kan in de thermostaat een periode voor het volgende onderhoudsinterval van de CV-installatie of van de CV-ketel invoeren. Na het verstrijken van het onderhoudsinterval verschijnt de onderhoudsmelding op de basisweergave in de eerste regel van het display.

De volgende onderhoudsmeldingen kunnen verschijnen:

- "Onderhoud verwarmingstoestel"
- "Onderhoud" (van de CV-installatie).

#### 6.2 Thermostaat reinigen

- Reinig de behuizing van de thermostaat met een vochtige doek.
- Gebruik geen schuur- of reinigingsmiddelen die de bedieningselementen of het display zouden kunnen beschadigen.

#### 6.3 Storingen herkennen en verhelpen

Als er een fout in de CV-installatie optreedt, dan geeft de thermostaat een foutmelding op het display weer.

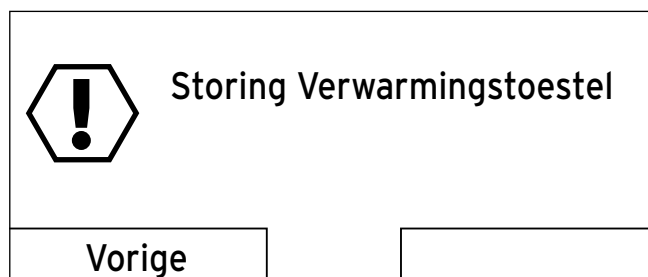


##### Attentie!

##### **Gevaar voor beschadiging van de CV-installatie door niet verholpen fout!**

Een foutmelding geeft aan dat de CV-installatie door de installateur ontstoord of gerepareerd moet worden. Als u de foutmelding niet in acht neemt, dan kan dit tot materiële schade of tot het uitvallen van de CV-installatie leiden.

- Als de thermostaat de foutmelding "Batterij verwisselen" weergeeft, ga dan te werk zoals beschreven in (→ **Hfdst. 6.3.2**).
- Als de thermostaat een andere foutmelding weergeeft, neem dan contact op met een installateur.



Afb. 6.2 Voorbeeld van een foutmelding

Als de thermostaat in de plaats van de basisweergave een foutmelding op het display weergeeft en u op de linker functietoets "Vorige" drukt, dan verschijnt opnieuw de basisweergave op het display.

U kunt de actuele foutmeldingen ook onder "Menu → Informatie → Systeem status → Status" aflezen. Zodra een foutmelding voor de CV-installatie voorhanden is, geeft het instelniveau "Status" de waarde "Niet OK" weer. De rechter functietoets heeft in dit geval de functie "Display".

- Druk op de rechter functietoets "Display" om de lijst van de storingsmeldingen te lezen.

### 6.3.1 Displayweergave blijft donker



De thermostaat loopt op batterijen. Om stroom te besparen en daardoor de levensduur van de batterijen te verlengen, is het display normaal gesproken uitgeschakeld. Als u een van de functietoetsen indrukt of aan de draaiknop draait, wordt de achtergrondverlichting ingeschakeld en de basisweergave verschijnt. De achtergrondverlichting dooft ca. 10 seconden na de laatste bediening. Het display wordt ca. 1 minuut na de laatste bediening uitgeschakeld.

De displayweergave blijft donker, hoewel u een van de functietoetsen of de draaiknop bedient.

- Verwissel alle batterijen van de thermostaat (→ **Hfdst. 6.3.2**).

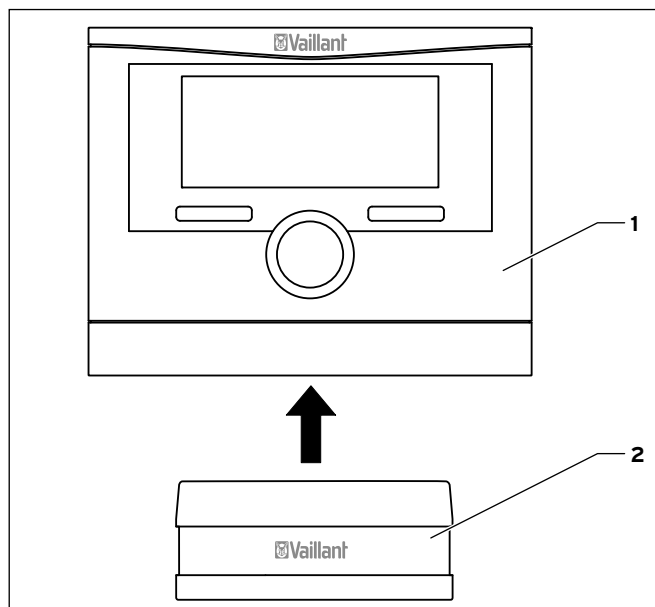
Als het display ondanks nieuwe batterijen donker blijft of u via de functietoetsen of de draaiknop geen verandering van de weergave kunt waarnemen, dan is er een apparaatfout aanwezig, zonder dat de thermostaat een foutmelding kon weergeven.

- Breng uw installateur op de hoogte.

### 6.3.2 Foutmelding "Batterij verwisselen"

De batterijen van de thermostaat zijn bijna leeg.

- Verwissel alle batterijen van de thermostaat.

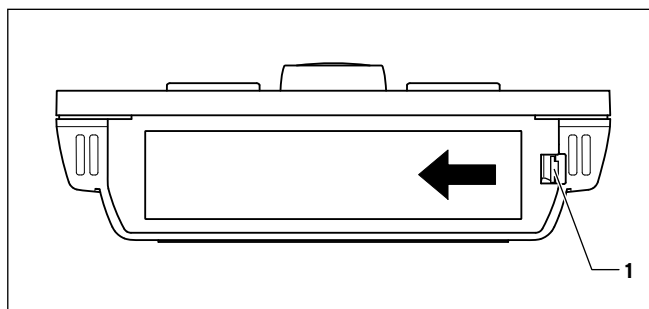


**Afb. 6.3 calorMATIC 370f wegnemen**

- 1 Thermostaat calorMATIC 370f
- 2 Wandhouder

Ga als volgt te werk:

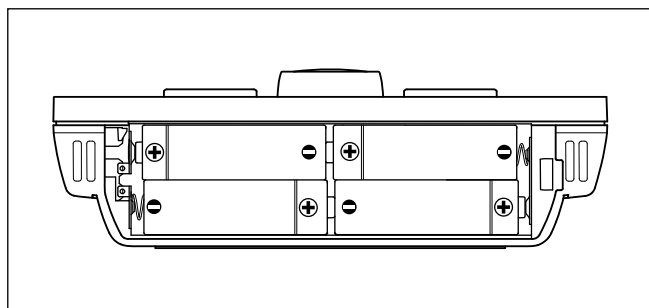
- Trek de thermostaat (1) naar boven uit de wandhouder (2).



**Afb. 6.4 Batterijvak openen**

Zo opent u het batterijvak aan de onderkant van de thermostaat:

- Licht het deksel m.b.v. de zijdelingse vergrendeling (1) op.
- Neem het deksel weg.



**Afb. 6.5 Indeling en poling van de batterijen**

- Plaats vier nieuwe batterijen van hetzelfde type in de thermostaat.



Let op de correcte poling van de batterijen (→ **Afb. 6.5**).

Verwissel altijd alle batterijen.

Gebruik alleen batterijen van het type Alkaline AA/LR6 batterij 1,5 V.

Gebruik geen oplaadbare batterijen.

De batterijen gaan afhankelijk van het gebruik ca. 1 tot 1,5 jaar mee.

- Sluit het batterijvak.
- Hang de thermostaat weer op de wandhouder.
- Druk de thermostaat op de wandhouder naar beneden, tot deze hoorbaar arrêteert.
- Lever de oude batterijen volgens de voorschriften in.

### 7 Energiespaartips

#### **Gewenste temperatuur "Dag"**

Stel de gewenste temperatuur "Dag" niet hoger in dan net voldoende is om u comfortabel te voelen. Iedere graad Celsius daarboven betekent een hoger energieverbruik van ongeveer 6%.

Pas de kamertemperatuur met behulp van de thermostaatkranen aan het gebruiksdoel van de kamer aan. Zo is het bijvoorbeeld niet nodig slaapkamers of weinig gebruikte kamers op 20°C te verwarmen.

#### **Gewenste temperatuur "Nacht"**

Als u geen hoge kamertemperatuur nodig hebt, bijv. 's nachts of als u niet thuis bent, verlaag de kamertemperatuur dan. Stel hiervoor in de functie "Gewenste temperatuur" de gewenste temperatuur voor "Nacht" in.

Stel de gewenste temperatuur "Nacht" ca. 6°C lager in dan de gewenste temperatuur "Dag". Een meer dan 6°C lagere temperatuur levert geen extra energiebesparing op omdat dan voor het volgende opwarmen tot op de gewenste temperatuur "Dag" meer energie nodig is. Gebruik bijkomend de functie "Tijdsprogramma" om tijden vast te leggen waarin u geen hoge kamertemperatuur nodig hebt. De tijdsvensters voor de verwarming zijn in de modus "Autostand" actief.

Als u langer afwezig bent, bijv. als u op vakantie bent, dan is het de moeite om de temperatuur nog verder te verlagen. Stel hiervoor de temperatuur met behulp van de functie "Dagen Buitenshuis" in.

#### **Gelijkmatig verwarmen**

Vaak wordt in een woning met centrale verwarming slechts één kamer verwarmd. Via de oppervlaktes die deze kamer omgeven, zoals wanden, deuren, ramen, plafond en vloer worden onverwarmde aangrenzende kamers ongecontroleerd meeverwarmd en gaat er onbedoeld warmte-energie verloren. Het vermogen van de radiatoren van deze ene verwarmde kamer is voor zo'n werkwijze onvoldoende. Het gevolg is dat de kamer niet meer voldoende opgewarmd kan worden en er een onbehaaglijk koudegevoel ontstaat. Hetzelfde effect ontstaat als deuren tussen verwarmde en niet of beperkt verwarmde kamers open blijven.

Dit is verkeerd besparen: De verwarming is in bedrijf en desondanks is het kamerklimaat niet behaaglijk warm. Als u alle kamers gelijkmatig en volgens hun gebruik verwarmt, dan bereikt u een behaaglijk klimaat en een energiebesparende werkwijze.

#### **Thermostaatkranen en kamertemperatuurgeregelde thermostaat**

De thermostaatkranen aan de radiatoren nemen de ingestelde kamertemperatuur in acht.

Uitzondering: De thermostaatkranen op de radiatoren in de kamer, waarin de thermostaat gemonteerd is, moeten helemaal opgedraaid zijn. De radiatoren worden dan via de thermostaat geregeld en zo wordt de ingestelde kamertemperatuur nageleefd.

Met behulp van thermostaatkranen in combinatie met een kamertemperatuurafhankelijke thermostaat kunt u de kamertemperaturen aan uw individuele wensen aanpassen en bereikt u een energiebesparend en economisch gebruik van de CV-installatie.

#### **Thermostaat niet afdekken**

De circulerende kamerlucht moet ongehinderd kunnen worden gedetecteerd door de thermostaat. Zorg ervoor dat uw thermostaat niet wordt afgedekt door meubels, gordijnen of andere voorwerpen.

#### **Economische warmwaterbereiding**

Stel de gewenste temperatuur "warm water" van de boiler slechts zo hoog in dat de temperatuur voor uw behoeften volstaat, in geen geval hoger dan 60°C.

Gebruik bijkomend de functie "Tijdsprogramma" voor de warmwaterbereiding in de modus "Autostand" of "Zomerstand". Stel de tijdsvensters zo in dat het water kort voor het aftappen op de gewenste temperatuur "warm water" gebracht wordt, bijv. 's morgens na het opstaan en 's avonds als u weer thuis bent.

Als u langere tijd geen warm water nodig hebt, schakel de warmwaterbereiding dan uit.

Als u zelden of buiten de ingestelde tijdsvensters warm water nodig hebt, gebruik dan de functie "1 x boileroplaading".

Gebruik de functie "Tijdsprogramma" voor de circulatie om energie te sparen. Hiermee zorgt u ervoor dat warm water aan de waterkraan onmiddellijk ter beschikking staat als u het nodig hebt. In de overige tijd is de circulatiepomp uitgeschakeld en u moet het water een beetje langer laten lopen tot er warm water bijv. uit de waterkraan komt.

#### **Juist ventileren**

Belangrijk voor het binnenklimaat en de kamertemperatuur is het stootventileren bij volledig geopende vensters en het best met tocht. Binnen 5 tot 10 minuten vervangt u tijdens het stootventileren de kamerlucht door buitenlucht. De luchtvochtigheid daalt en de kamer kan makkelijker weer opgewarmd worden. Bij dezelfde kamertemperatuur ervaart u het als warmer.

Gebruik de speciale modus "1 x ventilatorboost" om de CV-installaties tijdens het stootventileren energiebesparend te regelen.

## 8 Garantie en serviceteam

### 8.1 Fabrieksgarantie

#### Fabrieksgarantie (België)

De producten van de NV Vaillant zijn gewaarborgd tegen alle materiaal- en constructiefouten voor een periode van twee jaar vanaf de datum vermeld op de aankoopfactuur die u heel nauwkeurig dient bij te houden.

De waarborg geldt alleen onder de volgende voorwaarden:

1. Het toestel moet door een erkend gekwalificeerd vakman geplaatst worden die er, onder zijn volledige verantwoordelijkheid, op zal letten dat de normen en installatievoorschriften nageleefd worden.
2. Het is enkel aan de technici van de Vaillant fabriek toegelaten om herstellingen of wijzigingen aan het toestel onder garantie uit te voeren, opdat de waarborg van toepassing zou blijven. De originele onderdelen moeten in het Vaillant toestel gemonteerd zijn, zoniet wordt de waarborg geannuleerd.
3. Teneinde de waarborg te laten gelden, moet u ons de garantiekaart volledig ingevuld, ondertekend en gefrankeerd terugzenden binnen de veertien dagen na de installatie!

De waarborg wordt niet toegekend indien de slechte werking van het toestel het gevolg is van een slechte regeling, door het gebruik van een niet overeenkomstige energie, een verkeerde of gebrekkige installatie, de niet-naleving van de gebruiksaanwijzing die bij het toestel gevoegd is, door het niet opvolgen van de normen betreffende de installatievoorschriften, het type lokaal of verluchting, verwaarlozing, overbelasting, bevriezing, elke normale slijtage of elke handeling van overmacht. In dit geval zullen onze prestaties en de geleverde onderdelen aangerekend worden. Bij facturatie, opgesteld volgens de algemene voorwaarden van de na-verkoopdienst, wordt deze steeds opgemaakt op de naam van de persoon die de oproep heeft verricht en/of de naam van de persoon bij wie het werk is uitgevoerd, behoudens voorafgaand schriftelijk akkoord van een derde persoon (bv. huurder, eigenaar, syndic, enz.) die deze factuur uitdrukkelijk ten zijne laste neemt. Het factuurbedrag zal contant betaald moeten worden aan de fabriekstechnicus die het werk heeft uitgevoerd. Het herstellen of vervangen van onderdelen tijdens de garantieperiode heeft geen verlenging van de waarborg tot gevolg. De toekenning van garantie sluit elke betaling van schadevergoeding uit en dit tot voor om het even welke reden ze ook gevraagd wordt. Voor elk geschil, zijn enkel de Tribunaal van het district waar de hoofdzetel van de vennootschap gevestigd is, bevoegd.

Om alle functies van het Vaillant toestel op termijn vast te stellen en om de toegelaten toestand niet te veranderen, mogen bij onderhoud en herstellingen enkel nog originele Vaillant onderdelen gebruikt worden.

#### Fabrieksgarantie (Nederland)

Fabrieksgarantie wordt verleend alleen indien de installatie is uitgevoerd door een door Vaillant BV erkende installateur conform de installatievoorschriften van het betreffende product.

De eigenaar van een Vaillant product kan aanspraak maken op fabrieksgarantie die conform zijn aan de algemene garantiebepalingen van Vaillant BV.

Garantiewerkzaamheden worden uitsluitend door de servicedienst van Vaillant BV of door een door Vaillant BV aangewezen installatiebedrijf uitgevoerd.

Eventuele kosten die gemaakt zijn voor werkzaamheden aan een Vaillant product gedurende de garantieperiode komen alleen in aanmerking voor vergoeding indien vooraf toestemming is verleend aan een door Vaillant BV aangewezen installatiebedrijf en als het conform de algemene garantiebepalingen een werkelijk garantiegeval betreft.

### 8.2 Serviceteam

#### Klantendienst (België)

Vaillant NV- SA  
Golden Hopestraat 15  
1620 Drogenbos  
Tel: 02 / 334 93 52

#### Serviceteam (Nederland)

Het Serviceteam dient ter ondersteuning van de installateur en is tijdens kantooruren te bereiken op nummer (020) 565 94 40.

### 9 Buitenbedrijfstelling

#### 9.1 Thermostaat vervangen

U wilt in de CV-installatie de thermostaat door een nieuwe thermostaat vervangen. Hiervoor moet de CV-installatie buiten bedrijf gesteld worden.

- Laat deze werkzaamheden door een installateur uitvoeren.

#### 9.2 Recycleren en afvoeren

De thermostaat en de bijbehorende transportverpakking bestaat overwegend uit recycleerbare stoffen.

##### **Toestel**

De thermostaat en alle toebehoren behoren niet tot het huishoudelijke afval.

- Zorg ervoor dat het oude toestel en eventuele toebehoren op een verantwoorde manier afgevoerd worden.

##### **Verpakking**

Het afvoeren van de transportverpakking kunt u het best overlaten aan de installateur die het toestel geïnstalleerd heeft.

##### **Batterijen**

Lege batterijen horen niet bij het huisvuil.

- Neem bij de verwijdering van de batterijen de daarvoor geldige voorschriften in acht.

## 10 Technische gegevens



Het bereik van de draadloze overdracht is in gebouwen sterk afhankelijk van de lokale omstandigheden (bijv. van de hoedanigheid van het gebouw). Daardoor kan een gebouwbereik van 25 m niet altijd gegarandeerd worden. Buiten gesloten ruimtes (vrij veld) is het bereik meer dan 100 m.

Omschrijving	Eenheid	VRT 370f
Bedrijfsspanning $U_{\max}$	V	4 x 1,5 V (AA)
Levensduur batterij (Alkaline)	Jaren	ca. 1,5
Beschermingsklasse	-	IP 20
Veiligheidscategorie	-	III
Maximaal toegestane omgevingstemperatuur	°C	50
Overdrachtfrequentie	MHz	868
Zendvermogen	mW	< 10
Bereik:		
in vrij veld	m	> 100
in gebouw	m	ca. 25
Hoogte	mm	115
Breedte	mm	147
Diepte	mm	50

**Tab. 10.1 Technische gegevens draadloze thermostaat calorMATIC**

Omschrijving	Eenheid	Draadloze ontvanger
Bedrijfsspanning $U_{\max}$	V	24
Stroomopname	mA	< 60
Beschermingsklasse	-	IP 20
Veiligheidscategorie	-	III
Maximaal toegestane omgevingstemperatuur	°C	50
Overdrachtfrequentie	MHz	868
Zendvermogen	mW	< 10
Bereik:		
in vrij veld	m	> 100
in gebouw	m	ca. 25
Hoogte	mm	115
Breedte	mm	147
Diepte	mm	50

**Tab. 10.2 Technische gegevens draadloze ontvanger**

### 11 Vakwoordenlijst

#### **Aanvoertemperatuur**

De CV-ketel verwarmt water dat door de CV-installatie gepompt wordt. De temperatuur van dit warme water bij het verlaten van de CV-ketel wordt aanvoertemperatuur genoemd.

#### **Bedieningsniveau voor de gebruiker**

Het bedieningsniveau bevat alle functies die de gebruiker zelf kan veranderen.

#### **Bedieningsniveau voor de installateur**

Het bedieningsniveau bevat voor de installateur bijkomende functies die zonder vakkennis niet veranderd mogen worden. Dit bedieningsniveau is voorbehouden aan de installateur en wordt daarom beschermd met een toegangscode.

#### **Beschermingsklasse**

De beschermingsklasse geeft de geschiktheid van elektrische toestellen voor verschillende omgevingsvoorwaarden aan en bijkomend de bescherming van mensen tegen potentieel gevaar bij het gebruik ervan.

#### **Circulatie**

Een circulatiepomp pompt warm water in het circuit door de warmwaterleidingen. Daardoor koelen de warmwaterleidingen niet zo sterk af. Als u een waterkraan opent, dan komt onmiddellijk warm water uit de waterkraan. Voor de circulatie kunt u tijdsvensters instellen om energie te sparen.

#### **CV circuit**

Een CV circuit is een gesloten circuitsysteem van leidingen en warmteverbruikers (bijv. verwarmingstoestellen). Het opgewarmde water uit de CV-ketel stroomt in het CV circuit en komt als afgekoeld water opnieuw in de CV-ketel aan.

Een CV-installatie beschikt normaal gezien over minimaal één CV-circuit.

#### **CV-installatie**

De CV-installatie warmte de woning op en stelt warm water ter beschikking.

#### **Foutmelding**

Een foutmelding geeft u aan dat door de CV-installatie aan de thermostaat een fout gemeld werd.

#### **Gewenste kamertemperatuur**

De gewenste kamertemperatuur is de gewenste temperatuur "Dag" waarop de woning moet opwarmen (dagstand).

#### **Gewenste warmwatertemperatuur**

De gewenste warmwatertemperatuur is de gewenste temperatuur "warm water" waarop u het water in de boiler wilt opwarmen.

#### **Kamertemperatuur**

De kamertemperatuur is de werkelijk gemeten temperatuur in de woning.

#### **Keuzeniveau**

Via een keuzeniveau gaat u naar het volgende niveau van de menustructuur of naar instellingen die u kunt veranderen.

#### **Legionellabacteriën**

Legionellabacteriën zijn in het water levende bacteriën die zich snel vermeerderen en tot levensgevaarlijke longziektes kunnen leiden. Legionellabacteriën komen voor waar opgewarmd water hen optimale voorwaarden om te vermeerderen biedt. Kortstondig opwarmen van het water boven 60°C doodt de legionellabacteriën.

#### **Statusmelding**

Een statusmelding verschijnt als u een speciale modus geactiveerd hebt. Deze blijft zolang zichtbaar als de speciale modus actief is.

#### **Tijdsvenster**

Een tijdsvenster is een vooringestelde vaste periode waarin de CV-ketel, de warmwaterbereiding of de circulatie ingeschakeld zijn.

#### **Tijdsprogramma**

Als u de CV-installatie in de modus "Auto" gebruikt, dan activeert u tijdsvensters waarin de thermostaat de CV-installatie inschakelt en de aangesloten kamers op de vastgelegde gewenste temperatuur "Dag" (dagstand) opwarmt. Buiten deze tijdsvensters schakelt de thermostaat de CV-installatie op nachtstand en laat de verwarmde kamers afkoelen tot op de ingestelde gewenste temperatuur "Nacht" (nachtstand). Als de gewenste temperatuur "Nacht" bereikt is, dan behoudt de thermostaat de kamertemperatuur en verhindert tot het starten van het volgende tijdsvenster dat de verwarmde kamers verder afkoelen.

Met tijdsprogramma's kunt u ook de warmwaterbereiding en de circulatie zo regelen dat warm water in de ingestelde tijdsvensters met de ingestelde gewenste temperatuur "warm water" klaar staat.



**Thermostaatkraan**

Thermostaatkranen worden aan radiatoren gemonteerd en regelen de kamertemperatuur tot op de ingestelde waarde. Als de kamertemperatuur boven de ingestelde waarde stijgt, dan reduceert de thermostaatkraan de doorstromingshoeveelheid van het warm water. Als de kamertemperatuur onder de ingestelde waarde daalt, dan opent de thermostaatkraan, de doorstromingshoeveelheid van het warm water wordt verhoogd en de kamertemperatuur stijgt opnieuw.

**Veiligheids categorie**

De veiligheids categorie omschrijft de indeling en kenmerking van elektrische toestellen m.b.t. de voorhanden veiligheidsmaatregelen voor het verhinderen van een elektrische schok.

**Verlagingstemperatuur**

De verlagingstemperatuur is de gewenste temperatuur "Nacht" waarop de thermostaat de kamertemperatuur buiten de ingestelde tijdsvensters laat dalen (nachtstand).

**Warm waterbereiding**

Het water in de boiler wordt door de CV-ketel tot op de gewenste temperatuur "warm water" opgewarmd. Als de temperatuur in de boiler met een bepaalde waarde daalt, dan wordt het water opnieuw tot op de gewenste temperatuur opgewarmd "warm water" opgewarmd.

## Trefwoordenregister

<b>A</b>		<b>I</b>	
Afvoeren .....	30	Installateurniveau .....	23
Artikelnummer .....	3	Instelniveau .....	9
Autostand warmwaterbereiding.....	24		
<b>B</b>		<b>K</b>	
Batterijen verwisselen .....	27	Keuzeniveaus .....	9
Bediening .....	10		
Bedieningsniveau voor de gebruiker .....	7	<b>L</b>	
Bedieningsniveau voor de installateur .....	7	Laagstand .....	24
Boilerlading .....	25	Legionellabeveiliging .....	4
<b>C</b>		<b>M</b>	
Circulatie .....	7	Menu .....	8
Contrast instellen.....	22	Menustructuur .....	7, 13
<b>D</b>		Modi .....	18
Dag Buitenshuis .....	25	Modi voor de warmwaterbereiding .....	24
Dagen Buitenshuis.....	22	Modi voor het CV-circuit .....	24
Dagen Thuis .....	22	Modus instellen .....	8
Dagstand .....	19	<b>N</b>	
Dagstand Cv-circuit .....	24	Nachtstand .....	19
Dagstand warmwaterbereiding .....	24	<b>O</b>	
Dag Thuis .....	25	Onderhoud.....	26
Datum instellen .....	22	Overzicht bedieningsniveaus.....	16
Draaiknop.....	6	Overzicht menustructuur .....	13
<b>E</b>		Overzicht modi .....	15
Energiespaartips .....	28	<b>P</b>	
<b>F</b>		Party .....	25
Fabrieksinstelling herstellen .....	23		
Functies .....	18		
Functietoets .....	8		
<b>G</b>			
Garantie.....	29		
gebruik volgens de voorschriften.....	4		
Gewenste temperaturen instellen.....	19		
Gewenste temperatuur dag.....	19		
Gewenste temperatuur nacht.....	19		

**S**

Serienummer .....	3
Serviceteam .....	29
Softkeyfunctie .....	8
Speciale modi .....	18, 25
Status.....	18
Storingen .....	26
Systeemstatus aflezen .....	18
Systeem Uit CV-circuit.....	24
Systeem Uit Warm waterbereiding.....	24

**T**

Taal selecteren .....	22
Technische gegevens.....	31
Tijd instellen.....	22
Tijdsvensters voor blokken.....	20
Tijdsvensters voor dagen.....	20
Tijdvenster.....	20
Typeoverzicht .....	3
Typeplaatje .....	3

**V**

Veiligheidsaanwijzingen .....	4
Ventilatorboost.....	25
Vorstbeveiliging.....	5, 24
Vorstbeveiligingsfunctie.....	7

**W**

Warm waterbereiding .....	7
Laagstand.....	24
Systeem Uit .....	24
Warmwaterboiler .....	7
Waterdruk .....	18
Weergavebereiken .....	9

**Z**

Zomerstand CV-circuit.....	24
Zomerstand warmwaterbereiding .....	24



## Leverancier

### N.V. Vaillant S.A.

Golden Hopestraat 15 ■ B-1620 Drogenbos ■ Tel. 02/334 93 00  
Fax 02/334 93 19 ■ [www.vaillant.be](http://www.vaillant.be) ■ [info@vaillant.be](mailto:info@vaillant.be)

### Vaillant BV

Postbus 23250 ■ 1100 DT Amsterdam ■ Telefoon 020 / 565 92 00  
Telefax 020 / 696 93 66 ■ [www.vaillant.nl](http://www.vaillant.nl) ■ [info@vaillant.nl](mailto:info@vaillant.nl)

## Fabrikant

### Vaillant GmbH

Berghauser Str. 40 ■ D-42859 Remscheid ■ Telefon 0 21 91/18-0  
Telefax 0 21 91/18-28 10 ■ [www.vaillant.de](http://www.vaillant.de) ■ [info@vaillant.de](mailto:info@vaillant.de)